

Инструкция по эксплуатации, монтажу и гарантия качества



Встраиваемый холодильник-морозильник KFN 9758 iD

До установки, подключения и ввода прибора в эксплуатацию **обязательно** прочтите данную инструкцию по эксплуатации.

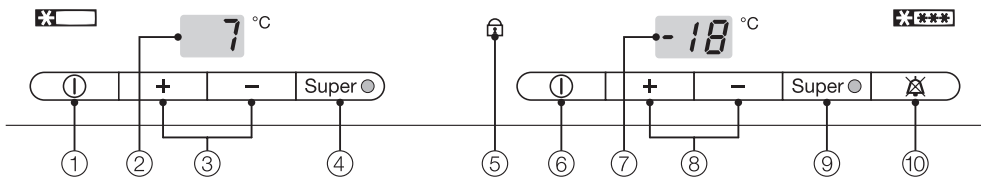
Вы обезопасите себя и предотвратите повреждения прибора.

ru - RU, UA, KZ

Описание прибора	5
Ваш вклад в охрану окружающей среды	7
Указания по безопасности и предупреждения	8
Как можно сэкономить электроэнергию?	14
Включение и выключение прибора	16
Отдельное выключение холодильной камеры / зоны PerfectFresh	17
Блокировка (в работе)	17
При длительном отсутствии	18
Правильная температура	19
... в холодильной камере и в зоне PerfectFresh	19
Автоматическое распределение холодного воздуха (DynaCool)	19
... в морозильной камере	19
Установка температуры в холодильной / морозильной камере	20
Возможные значения для установки температуры	20
Установка температуры в зоне PerfectFresh	21
Индикатор температуры	22
Яркость индикации температуры	22
Звуковой сигнал	24
Сигнал об открытой дверце	24
Включение функции звукового оповещения	24
Преждевременное отключение звукового сигнала	24
Суперохлаждение и суперзамораживание	25
Функция суперохлаждения	25
Функция суперзамораживания	25
Оптимальное использование холодильной камеры	27
Различные температурные области	27
Не подходящие для хранения продукты	28
При покупке продуктов Вы должны обратить внимание на следующее	28
Правильное хранение продуктов	28
Неупакованные продукты животного и растительного происхождения	28
Правильное использование зоны PerfectFresh	29
Температура хранения	29
Влажность воздуха	29
Хранение в сухом и влажном отделениях	29
Сухое отделение	29
Влажное отделение	30

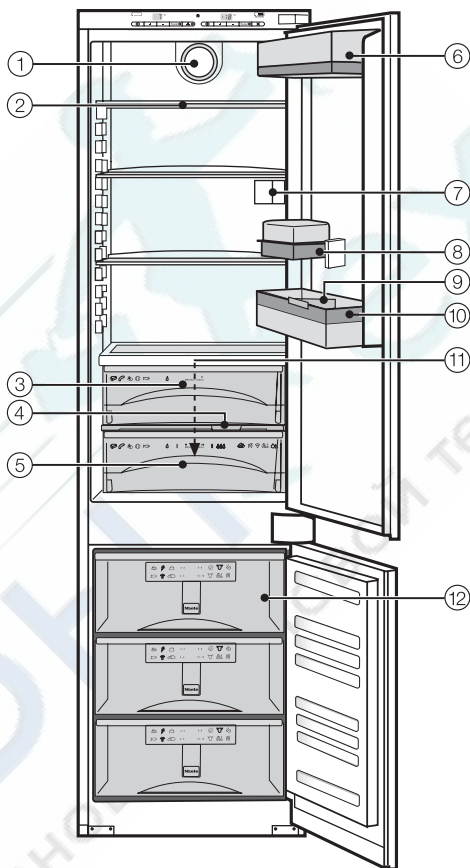
Оформление внутреннего пространства	32
Перестановка полок	32
Составная полка	32
Перестановка сервировочной полки / полок для бутылок в дверце	33
Универсальный бокс	33
Перестановка держателя для бутылок	34
Замораживание и хранение	35
Максимальная мощность замораживания	35
Что происходит при замораживании свежих продуктов?	35
Хранение готовых глубоководнозамороженных продуктов	35
Замораживание продуктов	36
Перед замораживанием	36
Упаковка	36
Перед размещением	37
Размещение продуктов	37
Размещение продуктов большого размера	37
Календарь замораживания	37
Размораживание продуктов	38
Приготовление льда	38
Быстрое охлаждение напитков	38
Поддон для замораживания	39
Аккумулятор холода	39
Автоматическое размораживание	40
Чистка и уход	41
Внутреннее пространство, принадлежности	41
Вентиляционные отверстия	42
Уплотнение дверцы	42
Что делать, если ...?	43
Посторонние звуки	47
Сервисная служба	48
Сертификат (только для РФ)	48
Электроподключение	49

Указания по монтажу	50
Место установки	50
Климатический класс	50
Вентиляция	50
Перед встраиванием прибора	51
Имел ли старый прибор другое шарнирное устройство?	51
Размеры для встраивания	52
Регулировка дверного шарнира	53
Изменение навески дверцы	54
Встраивание прибора	57
Вес мебельных дверец	57
Встраивание в отдельную нишу	57
Монтаж мебельных дверец	62
Гарантия качества товара	66



- ① Кнопка Вкл/Выкл для отдельного включения и выключения холодильной камеры / зоны PerfectFresh
- ② Индикатор температуры в холодильной камере
- ③ Кнопки установки температуры в холодильной камере (+ для теплее; – для холоднее)
- ④ Кнопка суперохлаждения с индикатором
- ⑤ Контрольная лампочка блокировки
- ⑥ Основная кнопка включения и выключения всего прибора
- ⑦ Индикатор температуры морозильной камеры
- ⑧ Кнопки установки температуры в морозильной камере (+ для теплее; – для холоднее)
- ⑨ Кнопка суперзамораживания с индикатором
- ⑩ Кнопка выключения звукового сигнала

- ① Вентилятор DynaCool
(динамическое охлаждение)
- ② Полка
- ③ Сухое отделение зоны PerfectFresh
- ④ Регулятор влажности воздуха
во влажном отделении
- ⑤ Влажное отделение зоны
PerfectFresh
- ⑥ Отделение для масла и сыра /
Подставка для яиц
- ⑦ Внутреннее освещение
- ⑧ Универсальное отделение
- ⑨ Держатель для бутылок *
- ⑩ Полка для бутылок
- ⑪ Желоб и
отверстие для слива талой воды
- ⑫ Морозильные боксы с
календарем



* В ЗАВИСИМОСТИ ОТ МОДЕЛИ

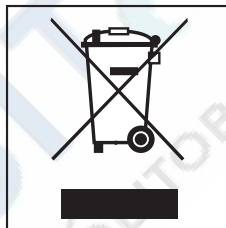
Утилизация упаковки

Упаковка защищает прибор от повреждений при транспортировке. Материалы, используемые при изготовлении упаковки, безопасны для окружающей среды и легко утилизируются, поэтому они подлежат переработке.

Возвращение упаковки для ее вторичной переработки приводит к экономии сырья и уменьшению количества отходов. Просим Вас по возможности сдать упаковку в пункт приема вторсырья.

Утилизация отслужившего прибора

Отслужившие электрические и электронные приборы часто содержат ценные компоненты. В то же время материалы приборов содержат вредные вещества, необходимые для работы и безопасности техники. При неправильном обращении с отслужившими приборами или их попадании в бытовой мусор такие вещества могут нанести вред здоровью человека и окружающей среде. Поэтому не рекомендуется выбрасывать отслужившие приборы вместе с обычным бытовым мусором.



Рекомендуем Вам сдать отслуживший прибор в пункт приема и утилизации электрических и электронных приборов.

Проследите за тем, чтобы до отправления холодильника на утилизацию его трубки не были повреждены. Таким образом будет предотвращено попадание в окружающую среду хладагента, находящегося в контуре охлаждения, а также масла из компрессора.

До момента отправления отслуживший прибор должен храниться в безопасном для детей состоянии.

Указания по безопасности и предупреждения

Этот прибор отвечает нормам технической безопасности. Однако его ненадлежащее использование может привести к травмам персонала и материальному ущербу.

Прежде чем начать эксплуатацию прибора, внимательно прочтите данную инструкцию. В ней содержатся важные сведения по встраиванию/установке, технике безопасности, эксплуатации и техобслуживанию прибора. Вы обезопасите себя и избежите повреждений прибора.

Бережно храните данную инструкцию и по возможности передайте ее следующему владельцу прибора!

Надлежащее использование

► Этот прибор предназначен исключительно для использования в домашнем хозяйстве или подобных условиях, например:

- в магазинах, офисах и подобных рабочих условиях
- в загородных домах
- клиентами в отелях, мотелях, пансионатах и других соответствующих заведениях.

Используйте прибор исключительно в домашних условиях для охлаждения и хранения продуктов питания, а также для хранения продуктов глубокой заморозки, замораживания свежих продуктов и приготовления льда.

Использование прибора в других целях может быть опасным.

Производитель не несет ответственности за возможные повреждения, причиной которых является ненадлежащее использование или неправильная эксплуатация.

► Лицам, которые по состоянию здоровья или из-за отсутствия опыта и соответствующих знаний не могут уверенно управлять прибором, не рекомендуется его эксплуатация без присмотра или руководства со стороны ответственного лица.

Если у Вас есть дети

► Дети могут пользоваться прибором без надзора взрослых, если они настолько освоили работу с ним, что могут это делать с уверенностью. Кроме того, они должны осознавать возможную опасность, связанную с неправильной эксплуатацией прибора.

► Не оставляйте без надзора детей, если они находятся вблизи прибора. Никогда не позволяйте детям играть с прибором, садиться, например, в выдвижные морозильные боксы или виснуть на дверце прибора.

Техника безопасности

► Перед встраиванием проверьте отсутствие у прибора внешних видимых повреждений. Ни в коем случае не вводите в эксплуатацию поврежденный прибор. Эксплуатация поврежденного прибора ставит под угрозу Вашу безопасность!

► При повреждении сетевого провода его замена должна выполняться специалистами, авторизованными фирмой Miele, во избежание возникновения опасностей для пользователя.

► Этот прибор содержит хладагент изобутан (R600a), являющийся природным газом, хорошо совместимым с окружающей средой с точки зрения ее охраны, но в тоже время являющийся горючим газом. Он не разрушает озоновый слой Земли и не способствует развитию парникового эффекта. Использование этого экологичного хладагента частично приводит к повышению шума в процессе эксплуатации изделия. Таким образом, наряду с шумом от работающего компрессора могут появиться шумы от потока хладагента в контуре охлаждения. К сожалению, эти эффекты неизбежны, однако они не оказывают никакого воздействия на производительность прибора.

Проследите при транспортировке и установке холодильника за тем, чтобы не были повреждены никакие компоненты контура охлаждения. Выброс хладагента наружу может привести к травме глаз! При повреждениях контура:

- избегайте открытого пламени или источников искрения,
- вытащите сетевую вилку из розетки,
- проветрите помещение, в котором располагается холодильник, в течение нескольких минут и
- обратитесь в сервисную службу.

► Чем больше хладагента имеется в приборе, тем больше должно быть помещение, в котором размещен прибор. Это связано с тем, что при возможной утечке хладагента в воздухе слишком маленького помещения может образоваться горючая смесь.

На каждые 8 г хладагента должно иметься минимум 1 м³ объема помещения. Количество имеющегося хладагента указано на типовой табличке, расположенной внутри прибора.

► Безопасная эксплуатация холодильника гарантирована только в том случае, если он будет установлен и подключен согласно указаниям, приведенным в данной инструкции по эксплуатации.

► Перед подключением прибора обязательно сравните данные подключения (напряжение и частоту) на типовой табличке с параметрами электросети.

Эти данные обязательно должны совпадать во избежание повреждения прибора. В случае сомнений проконсультируйтесь со специалистом по электромонтажу.

Указания по безопасности и предупреждения

- ▶ Не допускается подключение прибора к электросети через разветвительную розетку или удлинитель. Такие устройства не могут обеспечить необходимую безопасность прибора (например, возникает опасность перегрева).
- ▶ Электробезопасность прибора гарантирована только в том случае, если он подключен к системе защитного заземления, выполненной в соответствии с предписаниями. Очень важно проверить соблюдение этого основополагающего условия обеспечения электробезопасности. В случае сомнения поручите специалисту-электрику проверить домашнюю электропроводку. Производитель не может нести ответственности за повреждения, причиной которых является отсутствующее или оборванное защитное заземление (например, удар электрическим током).
- ▶ Монтаж и техобслуживание прибора, а также ремонтные работы могут выполнять только квалифицированные специалисты. Вследствие неправильно выполненных работ по монтажу, техобслуживанию или ремонту может возникнуть серьезная опасность для пользователя, за которую производитель не несет ответственности.
- ▶ Гарантийный ремонт прибора имеет право производить только авторизованная производителем сервисная служба, в противном случае при последующей неисправности право на гарантийное обслуживание теряется.
- ▶ При проведении монтажа, техобслуживания и ремонта прибора он должен быть отключен от электросети. Прибор считается отключенным от сети только в том случае, если будет выполнено одно из следующих условий:
 - вытащена из розетки сетевая вилка. Для того, чтобы отсоединить от сети прибор, беритесь за вилку, а не за кабель.
 - выключен предохранитель на электрощитке.
 - полностью вывернут резьбовой предохранитель на электрощитке.
- ▶ Вышедшие из строя детали конструкции должны заменяться только на оригинальные запчасти Miele. Только при использовании этих деталей Miele гарантирует, что требования по технике безопасности будут выполнены в полном объеме.
- ▶ Размещение и подключение этого прибора на нестационарных объектах (например, на судах) должно быть выполнено только специализированной организацией/специалистами, если они обеспечат условия для безопасной эксплуатации этого прибора.

Надлежащее использование

▶ Не прикасайтесь мокрыми руками к замороженным продуктам. Руки могут примерзнуть. Опасность получения травм!

▶ Никогда не берите в рот мороженое и кубики льда сразу после того, как Вы достали их из морозильного отделения. Из-за очень низкой температуры замораживания губы и язык могут примерзнуть к продуктам. Опасность получения травмы!

▶ Не замораживайте подтаявшие или совсем оттаявшие продукты повторно.

Используйте их как можно быстрее, так как продукты теряют пищевую ценность и портятся.

Размороженные продукты, которые были отварены или поджарены, можно замораживать снова.

▶ Запрещается хранить в приборе взрывоопасные вещества. При включении термостата могут возникнуть искры, вследствие этого возможен взрыв горючих смесей.

▶ Запрещается работа в приборе каких-либо электроприборов (например, для приготовления мягкого мороженого). Возможно образование искр. Опасность взрыва!

▶ Алкогольные напитки с высоким содержанием спирта следует хранить в вертикальном положении герметично закрытыми и только в холодильном отделении.

Опасность взрыва!

▶ Не храните в морозильной камере банки и бутылки с газированными напитками, а также с жидкостями, которые могут замерзнуть. Банки или бутылки могут лопнуть. Опасность получения травм и повреждений!

▶ Доставляйте бутылки, которые были помещены в морозильник для быстрого охлаждения, не позднее чем через час. Иначе бутылки могут лопнуть.

Опасность получения травм и повреждений!

▶ При употреблении продуктов питания, срок хранения которых в холодильнике превысил допустимый, существует опасность пищевого отравления.

Срок хранения зависит от многих факторов, таких, например, как свежесть и качество продуктов, а также температура, при которой они хранятся. Учитывайте указания изготовителей относительно условий хранения и сроков годности продуктов!

▶ Никогда не используйте острые предметы для того, чтобы

- удалить слой инея или льда,
- отделить примерзшие формочки для льда и продукты.

В противном случае можно повредить хладагенераторы, и холодильник станет не пригоден к эксплуатации.

Указания по безопасности и предупреждения

- ▶ Запрещается помещать в холодильник электронагревательные приборы или свечи.
Пластмассовые детали могут быть повреждены.
- ▶ Не следует использовать размораживающие аэрозоли или средства от обледенения.
Они могут образовывать взрывчатые газы, содержать растворители или вспенивающие вещества и быть опасными для здоровья.
- ▶ Запрещается обрабатывать дверное уплотнение с помощью масел и жиров.
В противном случае уплотнение станет со временем пористым.
- ▶ Если Вы храните в приборе или в его дверце продукты с содержанием жира или масла, проследите, чтобы в случае вытекания жир или масло не попали на пластиковые детали прибора.
Иначе в пластике могут образоваться трещины.
- ▶ Не закрывайте вентиляционные отверстия в цоколе и в верхней части между холодильником и окружающей кухонной мебелью.
Иначе будет отсутствовать беспрепятственное поступление воздуха в прибор, в результате повысится потребление электроэнергии и не исключен выход из строя отдельных компонентов холодильника.
- ▶ Прибор рассчитан на определенный климатический класс (диапазон окружающих температур), границы которого должны строго выдерживаться. Климатический класс изделия указан на типовой табличке, расположенной внутри холодильника.
Слишком низкая окружающая температура приводит к увеличению времени простоя компрессора, в результате прибор не сможет поддерживать требуемую температуру.
- ▶ Запрещается использовать для размораживания и чистки прибора пароструйный очиститель.
Пар может попасть на токопроводящие детали и вызвать короткое замыкание.

Утилизация холодильно/морозильного прибора

► Сломайте защелки или задвижки замка Вашего вышедшего из строя морозильника перед тем, как его утилизировать.

Это помешает тому, что играющий ребенок сможет случайно закрыться в морозильнике и подвергнуть опасности свою жизнь.

► Не повреждайте детали контура охлаждения, например,

- прокалыванием каналов циркуляции хладагента в испарителе.
- сгибанием трубок.
- соскребанием покрытия с поверхностей.

Выброс хладагента может привести к травме глаз.

Производитель прибора не несет ответственность за повреждения, причиной которых было игнорирование приведенных указаний по безопасности и предупреждений.

	Нормальное энергопотребление	Повышенное энергопотребление
Установка прибора	В проветриваемых помещениях.	В закрытых, непроветриваемых помещениях.
	В защищенном от прямых солнечных лучей месте.	В месте воздействия прямых солнечных лучей
	На расстоянии от источника тепла (радиатор, плита).	Вблизи от источника тепла (радиатор, плита).
	При оптимальной температуре в помещении - около 20 °С	При высокой температуре в помещении
Установка температуры Термостат со ступенчатой регулировкой	При средней установке регулятора, т.е. при значениях от 2 до 3	При высокой установке регулятора: чем ниже температура, тем выше энергопотребление!
Установка температуры Термостат с цифровым дисплеем	В доп. отделении для хранения овощей и фруктов - от 8 до 12 °С	Если прибор имеет функцию "зимнего режима", то при комнатной температуре выше 16 °С или 18 °С "зимний режим" должен быть выключен!
	В холодильной камере - от 4 до 5 °С	
	В зоне PerfectFresh - около 0 °С	
	В морозильной камере -18 °С	
	В хранилище для вина от 10 °С до 12 °С	
Эксплуатация	Приоткрывать дверцу только при необходимости и на очень короткое время.	Часто и надолго открывать дверцу = потери холода
	Хранить хорошо рассортированные продукты	Беспорядочное хранение ведет к необходимости долго держать дверцу открытой при поиске нужного продукта.
	Сперва давать остыть теплым блюдам и напиткам вне прибора.	Хранение теплых блюд в приборе увеличивает время работы компрессора (прибор пытается понизить температуру теплых продуктов).
	Хранить продукты хорошо упакованными	Испарение и конденсация жидкостей в холодильной камере вызывает снижение производительности прибора.
	При размораживании прибора класть замороженные продукты в холодильную камеру	

Как можно сэкономить электроэнергию?

	Нормальное энергопотребление	Повышенное энергопотребление
	Не переполнять боксы, чтобы не препятствовать циркуляции воздуха	
Размораживание	Размораживать морозильную камеру при толщине льда 0,5 см.	Образование слоя льда ведет к ухудшению отдачи холода продуктам и к повышению энергопотребления.

РемБытТех
Ремонт и установка бытовой техники

Включение и выключение прибора

Перед первым использованием

Декоративные планки и удерживающие рамки из нержавеющей стали покрыты специальной пленкой, которая защищает прибор при транспортировке.

- Удаляйте защитную пленку только после встраивания.
- Протрите поверхности из нержавеющей стали сразу после удаления защитной пленки специальным средством для ухода за нержавеющей сталью.

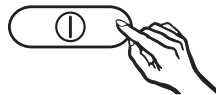
Важно! Средство для ухода за нержавеющей сталью способствует образованию стойкой защитной пленки, которая препятствует быстрому загрязнению!

- Промойте внутреннюю часть прибора и дополнительные принадлежности теплой водой, затем протрите все сухой салфеткой.

После доставки дайте прибору постоять примерно 1/2 - 1 час до подключения. Это очень важно для его дальнейшего функционирования!

Включение прибора

С помощью основной кнопки (справа) Вы можете одновременно включить холодильную камеру / зону PerfectFresh и морозильную камеру. Это можно сделать также с помощью левой кнопки включения.



- Нажмите справа основную кнопку.

Загорится индикатор температуры холодильной камеры, и при открытой дверце включится внутреннее освещение.

На индикаторе температуры морозильной камеры загорятся штрихи. Начнется охлаждение прибора.

Прежде чем в первый раз заложить на хранение продукты, дайте прибору охладиться в течение нескольких часов, чтобы температура стала достаточно низкой.

Аккумулятор холода

Положите аккумулятор холода в верхний морозильный бокс или на поддон для замораживания. Примерно через 24 часа аккумулятор достигнет уровня максимального охлаждения.

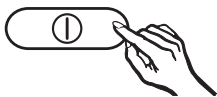
Выключение прибора

- Нажмите справа основную кнопку, пока оба индикатора температуры не погаснут.

Таким образом, охлаждение будет выключено. (За исключением случаев, когда включена блокировка!)

Отдельное выключение холодильной камеры / зоны PerfectFresh

Вы можете выключить отдельно холодильную камеру / зону PerfectFresh, при этом морозильная камера еще останется включенной. Это может быть необходимым, например, во время отпуска.



- Нажмите на расположенную слева кнопку Вкл/Выкл холодильной камеры / зоны PerfectFresh, чтобы погас индикатор температуры холодильной камеры.

Холодильная камера / зона PerfectFresh будет выключена, а морозильная камера будет оставаться включенной.

Повторное включение холодильной камеры / зоны PerfectFresh

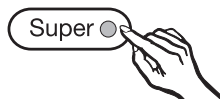
- Нажмите заново на расположенную слева кнопку Вкл/Выкл.

Индикатор температуры холодильной камеры горит. Холодильная камера / зона PerfectFresh начинает охлаждаться, и внутреннее освещение включается при открытой дверце.

Блокировка (в работе)

С помощью функции блокировки Вы можете предохранить прибор от невольного выключения.

Включение / выключение блокировки



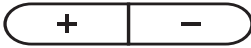
- Нажмите и держите нажатой в течение примерно 5 секунд кнопку суперзамораживания.

Мигает индикатор кнопки суперзамораживания, а на индикаторе температуры мигает **С**.


- Заново нажмите кнопку суперзамораживания.

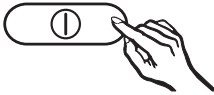
На индикаторе загорится **С**.

Включение и выключение прибора



- Нажатием кнопок установки температуры Вы можете теперь выбрать между **с 0** и **с 1**:
0: блокировка выключена,
1: блокировка включена.
- Нажмите кнопку суперзамораживания, чтобы запомнить установку.

При включенной функции блокировки горит индикатор блокировки .



- Закончите настройку, нажав основную кнопку, расположенную справа.

В ином случае примерно через 2 минуты электроника переходит в обычный режим работы.

При длительном отсутствии

Если Вы продолжительное время не будете пользоваться прибором, тогда

- выключите прибор,
- выньте вилку из розетки,
- почистите прибор и
- оставьте дверцы прибора немного приоткрытыми, чтобы избежать образования запахов.

В оставленном на длительное время с закрытыми дверцами выключенном, но не вымытом приборе может образоваться плесень.

Правильно установленная температура очень важна для хранения продуктов. Микроорганизмы быстро портят продукты, что предотвращается правильно выбранной температурой. Температура влияет на скорость размножения микроорганизмов. Пониженная температура замедляет эти процессы.

Температура в приборе повышается, если

- дверца часто и надолго открывается,
 - в нем находится много продуктов,
 - на хранение заложены теплые продукты,
 - высокая температура в помещении.
- Холодильник изготовлен с учетом определенного климатического класса (пределы комнатной температуры), границы которого должны соблюдаться.

... в холодильной камере и в зоне PerfectFresh

В холодильной камере рекомендуется поддерживать температуру **4 °С**.

В зоне PerfectFresh температура регулируется автоматически и поддерживается в диапазоне от **0 до 3 °С**.

Автоматическое распределение холодного воздуха (DynaCool)

При включении охлаждения у прибора всегда автоматически включается вентилятор. Таким образом, холодный воздух равномерно распределяется в холодильной камере, и все хранящиеся в холодильнике продукты имеют приблизительно одинаковую температуру.

... в морозильной камере

Чтобы замораживать свежие продукты и долгосрочно их хранить, требуется температура **-18 °С**. При этой температуре прекращается развитие микроорганизмов. Как только температура поднимается выше **-10 °С**, начинается разложение микроорганизмов, у продуктов сокращается срок хранения. По этой причине размороженные продукты могут снова замораживаться только, если они подверглись кулинарной обработке (варились или поджаривались). В результате обработки высокой температурой уничтожается большинство микроорганизмов.

Установка температуры в холодильной / морозильной камере

Температуру в холодильной и морозильной камерах можно установить с помощью обеих кнопок под соответствующим индикатором температуры.

При этом нажимайте



- кнопку +: температура будет повышаться
- кнопку -: температура будет понижаться

Во время установки на индикаторе мигает выбранное значение.

При нажатии кнопок Вы увидите на индикаторе температуры следующие изменения:

- Первое нажатие: мигает **значение температуры, выбранное последним**.
- Каждое последующее нажатие: значение температуры изменяется с шагом 1 °С.
- Кнопка держится нажатой: значение температуры изменяется непрерывно.

Примерно через 5 секунд после последнего нажатия кнопки индикация температуры автоматически переключается на **среднее, фактическое** значение температуры, установившейся в холодильной

или морозильной камере в данный момент.

Если Вы изменили температуру, то проверьте индикацию температуры **через 6 часов, если в холодильнике хранится немного продуктов и через 24 часа при заполненном холодильнике**. Только спустя данное время фактическая температура будет установлена. Если же температура будет слишком высокой или низкой, установите температуру снова.

Возможные значения для установки температуры

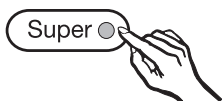
Температура может быть выбрана в следующем диапазоне:

- в холодильной камере от 4 °С до 9 °С.
- в морозильной камере от -16 °С до -26 °С.

Достижение самой низкой температуры зависит от места установки холодильника и температуры в помещении. При высокой температуре в помещении не гарантируется охлаждение до самого низкого уровня.

Установка температуры в зоне PerfectFresh

В зоне PerfectFresh автоматически поддерживается температура в диапазоне от 0 до 3 °С. Если Вы однако хотели бы повысить или понизить температуру, например, для хранения рыбы, то Вы можете незначительно изменить температуру в этой зоне.

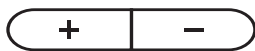


- Нажмите и держите нажатой в течение примерно 5 секунд кнопку суперзамораживания.

Мигает индикатор кнопки суперзамораживания, и на индикаторе температуры мигает **с**.

- Нажимайте несколько раз на одну из кнопок установки температуры, пока на индикаторе не появится **b**. Нажмите снова кнопку суперзамораживания.

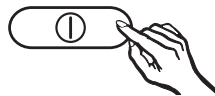
На индикаторе загорится **b**.



- Нажатием кнопок установки температуры Вы можете теперь изменить температуру в зоне PerfectFresh. Вы можете выбрать между ступенями с **1** по **9**:
1: самая низкая температура,
9: самая высокая температура.

Предварительно в зоне PerfectFresh выставлена температура на уровне **b 5**. При установке от **b 1** до **b 4** возможно достижение минусовых температур. Продукты могут заморознуть!

- Нажмите кнопку суперзамораживания, чтобы запомнить установку.



- Выйдите из режима установки, нажав основную кнопку, расположенную справа.

В противном случае примерно через 2 минуты электроника переключится на обычный режим работы.

Новая температура для зоны PerfectFresh медленно устанавливается.

Индикатор температуры

В нормальном режиме индикатор температуры на панели управления показывает температуру в центре холодильной камеры и наиболее теплом месте в морозильной камере.

Если температуры в приборе вышли за пределы возможной индикации, то на индикаторе мигают штрихи.

Индикаторы температуры мигают, если

- устанавливается другая температура,
- температура в приборе повысилась на несколько градусов, что указывает на потери холода.

Кратковременная потеря холода не должна вызывать опасений, если она связана с тем, что

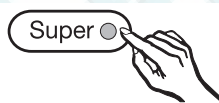
- дверца прибора некоторое время оставалась открытой, например, при вынимании или закладывании большой порции замороженных продуктов.
- Вы замораживаете свежие продукты.

Если температура в морозильной камере в течение длительного времени остается выше -18°C , то проверьте, не подтаяли ли замороженные продукты. Если это так, используйте продукты как можно быстрее!

Яркость индикации температуры

Яркость индикатора установлена заводом-изготовителем на низкий уровень. При открывании дверцы, изменении установки или поступлении сигнала о неполадке индикация температуры высвечивается примерно 1 минуту с самой большой яркостью.

Вы можете изменить яркость индикации температуры.



- Нажмите и держите нажатой в течение примерно 5 секунд кнопку суперзамораживания.

Мигает индикатор кнопки суперзамораживания, а на индикаторе температуры мигает **C**.

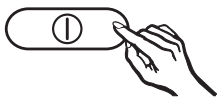


- Нажимайте несколько раз на одну из кнопок установки температуры, пока на индикаторе не появится **h**.
- Заново нажмите кнопку суперзамораживания.

На индикаторе загорится **h**.

- Нажатием кнопок установки температуры Вы можете теперь изменить яркость индикации. Вы можете выбрать между степенями с 1 по 5:
1: минимальная яркость,
5: максимальная яркость.

- Нажмите кнопку суперзамораживания, чтобы запомнить установку.



- Выйдите из режима установки, нажав основную кнопку, расположенную справа.

В противном случае примерно через 2 минуты электроника переключится на обычный режим работы.

Прибор оснащен системой звукового предупреждения, которая не позволяет незаметно повыситься температуре в морозильной камере. Если температура достигает слишком высокой отметки, раздается сигнал, одновременно мигает индикатор температуры морозильной камеры. Температура, которую электроника прибора определяет как слишком высокую, зависит от установленной температуры.

Акустический и оптический сигналы подаются всегда, если

- у Вас очень долго открыта дверца, например, при переключивании или выемке продуктов.
- Вы замораживаете большое количество продуктов.

Сигнал об открытой дверце

Если хотя бы одна из двух дверец прибора остается открытой дольше 60 секунд, то звучит предупреждающий сигнал.

Включение функции звукового оповещения

Функция звукового оповещения всегда готова к работе. Не требуется специально активировать данную функцию.

Преждевременное отключение звукового сигнала

Как только в морозильной камере будет достигнута заданная температура, звуковой сигнал прекратится, а индикатор температуры будет гореть постоянно. Если Вам мешает звуковой сигнал, то Вы можете его выключить преждевременно.



- Нажмите кнопку выключения звукового сигнала.

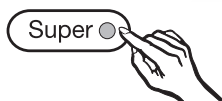
Звучание сигнала прекратится. Индикатор температуры мигает до тех пор, пока не прекратится поступление сигнала о неполадке. Затем индикатор будет гореть постоянно. Таким образом, сигнализация снова находится в рабочем режиме.

Функция суперохлаждения

С помощью функции суперохлаждения температура в холодильной камере очень быстро опускается до самого низкого значения (в зависимости от комнатной температуры).

Включение суперохлаждения

Рекомендуется включать режим суперохлаждения, если вы хотите быстро охладить большое количество свежих продуктов и напитков.



- Нажмите на кнопку суперохлаждения так, чтобы загорелся индикатор суперохлаждения.

Температура в холодильнике опускается, так как он работает с самой высокой мощностью охлаждения холодильной камеры.

Выключение суперохлаждения

Функция суперохлаждения выключается автоматически примерно через 6 часов. Индикатор гаснет, и прибор снова работает в нормальном режиме.

Для сохранения электроэнергии Вы можете самостоятельно отключить режим суперохлаждения, как только продукты или напитки станут достаточно холодными.

- Нажмите кнопку суперохлаждения, чтобы погас индикатор.

Система охлаждения прибора снова работает в обычном режиме.

Функция суперзамораживания

Для оптимального замораживания свежих продуктов перед их закладкой включайте функцию суперзамораживания.

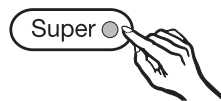
При использовании этой функции продукты будут быстро замораживаться. Функция суперзамораживания поможет сохранить в продуктах все питательные вещества, витамины, а также их внешний вид и вкус.

Исключения:

- если Вы кладете уже замороженные продукты.
- если Вы за день закладываете не более 2 кг продуктов.

Включение суперзамораживания

Функция суперзамораживания должна включаться **за 6 часов до размещения обычного количества продуктов и за 24 часа, если закладывается максимальное количество продуктов!**



- Нажмите на кнопку суперзамораживания так, чтобы загорелся индикатор суперохлаждения.

Температура в морозильной камере опускается, так как прибор работает с самой высокой мощностью охлаждения морозильной камеры.

[http://rembitteh.ru/](http://rembitteh.ru)

Суперохлаждение и суперзамораживание

Выключение суперзамораживания

Функция суперзамораживания отключается автоматически примерно через 30-60 часов, в зависимости от заложенного количества продуктов. Индикатор гаснет. Прибор снова работает в нормальном энергосберегающем режиме.

В целях экономии электроэнергии Вы можете самостоятельно выключить функцию суперзамораживания, как только будет достигнута постоянная температура морозильной камеры минимум -18°C .

- Нажмите кнопку суперзамораживания, чтобы погас индикатор.

Система охлаждения прибора снова работает в обычном режиме.

Различные температурные области

Из-за естественной циркуляции воздуха холодильная камера разделяется на различные температурные области. Тяжелый холодный воздух опускается в нижнюю часть прибора. Используйте различные зоны камеры при закладке продуктов на хранение!

Этот прибор имеет динамичное охлаждение, при котором при работающем двигателе устанавливается равномерный уровень температуры. Тем самым разграничение на различные температурные области выражено меньше.

Самая теплая область

Самая теплая область в холодильной камере находится в верхней части камеры у дверцы. Используйте эту зону для хранения масла, чтобы оно оставалось мягким, и сыра, чтобы он сохранял аромат.

Самая холодная область

Самая холодная область в холодильной камере находится прямо над зоной PerfectFresh. Еще более низкие температуры установлены в отделениях зоны PerfectFresh.

Используйте эти области холодильной камеры и зоны PerfectFresh для хранения всех нежных, скоропортящихся продуктов, таких как:

- рыба, мясо, птица,

- колбасы, готовые блюда,
- блюда / выпечка из яиц и сливок,
- готовое тесто, тесто для пиццы и пирогов,
- сыр из свежего молока и другие молочные продукты,
- готовые овощи в пластиковой упаковке и все свежие продукты, которые должны храниться при температуре не менее 4 °С.

Не храните в приборе взрывчатые вещества и предметы, содержащие горючие газы (например, азрозольные баллончики). Опасность взрыва!

Алкогольные напитки с высоким содержанием спирта храните только в вериткальном положении в абсолютно герметичной посуде.

Если Вы храните в приборе или в его дверце продукты с содержанием жира или масла, проследите, чтобы жир или масло не могли случайно пролиться на пластиковые детали прибора. Иначе от контакта с пластиком возможно образование трещин.

Продукты не должны касаться задней стенки холодильника, т. к. они могут к ней примерзнуть.

При хранении не располагайте продукты близко друг к другу. Циркуляция воздуха должна быть хорошей. Не закрывайте ничем вентилятор у задней стенки - это важно для мощности охлаждения!

Не подходящие для хранения продукты

Не все продукты подходят для хранения в холодильнике. К таким продуктам относятся:

- чувствительные к холоду овощи и фрукты, например, бананы, авокадо, папайя, маракуйя, баклажаны, паприка, помидоры и огурцы
- незрелые фрукты
- картофель
- твердый сыр (пармезан)

При покупке продуктов Вы должны обратить внимание на следующее

Важнейшей предпосылкой для длительного хранения является свежесть продуктов. Свежесть продуктов имеет решающее значение для длительности хранения. Следует избегать перепадов заданной температуры заморозки. Например, обращайтесь внимание на то, чтобы продукты не находились долгое время в теплом температурном режиме Auto. Если началось старение или порча продуктов, эти процессы уже необратимы. Даже двухступенчатое прерывание процесса охлаждения может стать причиной порчи.

Правильное хранение продуктов

Храните продукты в холодильной камере только хорошо упакованными или в закрытом виде (для зоны PerfectFresh имеются исключения). Таким образом можно предотвратить образование посторонних запахов, а также высыхание продуктов и перенос возможных бактерий. При правильном выборе температуры и соответствующей гигиене процесс размножения микроорганизмов, например, сальмонелл, замедляется.

Неупакованные продукты животного и растительного происхождения

Неупакованные продукты животного и растительного происхождения храните отдельно. Если Вы храните их в одном боксе, то обязательно упакуйте их. Таким образом будут предотвращены изменения на микробиологическом уровне.

Для определенного продукта существуют свои правила хранения. При соблюдении данных правил хранения продукты долгое время остаются свежими, при этом сохраняются их вкус и витамины.

Основными параметрами являются температура хранения и влажность воздуха.

Особенностью зоны PerfectFresh является правильное сочетание температуры и влажности. Это увеличивает в три раза срок хранения продуктов по сравнению со сроком хранения в обычных холодильных камерах.

Температура хранения

Для свежих, не чувствительных к холоду продуктов оптимальной температурой хранения является температура 0 - 3 °С, которая автоматически устанавливается в зоне PerfectFresh. Продукты хранятся значительно дольше, не теряя свежесть, чем в обычных холодильных камерах, так как при такой температуре продукты портятся медленнее.

Влажность воздуха

Чем более соответствует влажность хранения присущей данному продукту влажности, тем более свежим остается продукт в течение длительного времени. Содержание воды в продукте сохраняется надолго.

Какие преимущества предлагает зона PerfectFresh?

Поскольку в этой зоне продукты хранятся в три раза дольше, то это означает для Вас

- больше вкуса благодаря свежести,
- больше комфорта благодаря удобному хранению продуктов
- больше экономии благодаря сохранению качества продуктов.

Хранение в сухом и влажном отделениях

Зона PerfectFresh разделена на 2 отделения - сухое и влажное (или влажные) отделения.

Сухое отделение

В сухом отделении относительно малая влажность воздуха, которая приблизительно соответствует влажности воздуха в холодильной камере.

Главным образом для сухого отделения речь идет о низкой температуре 0 °С и менее всего о влажности воздуха.

Сухое отделение подходит для хранения особенно чувствительных к внешнему воздействию продуктов, таких как

- свежая рыба, морепродукты, мясо, птица, колбаса, молочные продукты и деликатесные салаты.

Правильное использование зоны PerfectFresh

Обратите внимание, что богатые белками продукты портятся быстрее.

Это означает, что морепродукты портятся быстрее, чем рыба, а рыба портится быстрее, чем мясо.

Храните эти продукты только **в упаковке или закрытом виде**.

Исключение: мясо. В результате подсыхания поверхности мяса задерживается проникновение в него микробов, что обеспечивает лучшую его сохранность. Не допускается контакт различных сортов мяса, они всегда должны храниться в отдельной упаковке. Это предотвратит их преждевременную порчу из-за переноса бактерий.

Влажное отделение

Во влажном отделении находится регулятор, с помощью которого можно изменить относительную влажность воздуха. Для этого установите регулятор на желаемый уровень относительной влажности воздуха (●●● = высокая влажность воздуха, ● = низкая влажность воздуха).

Если регулятор установлен на уровень высокой влажности воздуха ●●●, то при заполненном влажном отделении может быть достигнут уровень влажности воздуха до 90 %. Уровень влажности воздуха при этом зависит в значительной степени от вида и количества хранящихся продуктов.

Обратите внимание на то, что высокая степень влажности воздуха и воздействие влажности на продукты могут быть обеспечены только в том

случае, если продукты хранятся **в незапакованном виде или в упаковке, пропускающей воздух**.

- При высокой степени влажности воздуха ●●● влажное отделение предназначено для хранения свежих продуктов, например, овощей, салатов, зелени, грибов, капусты, фруктов.
- При низкой степени влажности воздуха ● устанавливается такой же режим, как и в сухом отделении.

Вынимайте продукты из зоны PerfectFresh примерно за 30 - 60 минут до употребления в пищу. Вкус и аромат продуктов становятся ярко выраженными только при комнатной температуре.

Какие продукты не подходят для хранения в зоне PerfectFresh?

Некоторые сорта фруктов и овощей не подходят для хранения при температуре близкой 0 °С, так как они чувствительны к холоду. Сюда относятся, например, все южные фрукты.

Так, например, огурцы становятся твердыми, баклажаны горькими, а картофель сладким. Помидоры и апельсины теряют свой аромат, а кожура цитрусовых становится жесткой.

Можно ли хранить все продукты вместе?

Не кладите все продукты вместе в одно отделение. Некоторые продукты не могут храниться с другими продуктами! С одной стороны, некоторые продукты впитывают запах и вкус других продуктов (например, морковь быстро впитывает вкус и запах лука). С другой стороны, некоторые продукты выделяют природный газ (этилен), к которому очень чувствительны другие продукты. Из-за воздействия этилена эти продукты быстрее портятся.

Фрукты и овощи, которые выделяют природный газ:

яблоки, абрикосы, груши, нектарины, персики, сливы, авокадо, инжир, черника, дыни, фасоль.

Примеры фруктов и овощей, которые особенно восприимчивы к природному газу:

киви, брокколи, цветная капуста, брюссельская капуста, манго, дыня, яблоки, абрикосы, огурцы, помидоры, груши, нектарины, персики.

Пример: брокколи не должна храниться с яблоками, т.к. яблоки выделяют натуральный газ, а брокколи очень восприимчива к натуральному газу. При таком хранении срок хранения брокколи значительно сокращается по сравнению с ее обычным сроком хранения.

Оформление внутреннего пространства

Перестановка полок

Полки могут переставляться по высоте в зависимости от размеров хранящихся продуктов.

- Приподнимите полку, вытяните ее частично вперед, поднимите с гнезд поверх опорных ребер и выньте вверх или вниз.

Задний упорный кант полки должен быть направлен вверх, чтобы продукты не касались задней стенки и не примерзали к ней.

Полки защищены от непреднамеренного вытягивания специальным стопором.

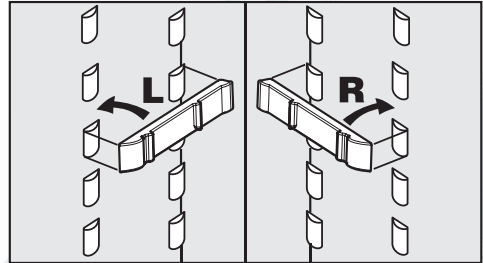
Составная полка

Для размещения продуктов в высокой упаковке, например, высоких бутылок, имеется составная полка, передняя часть которой может быть осторожно задвинута под заднюю часть:

- Легко нажмите на заднюю половину стеклянной пластины снизу вверх.
- Слегка приподнимите переднюю половину стеклянной полки и осторожно задвиньте ее под заднюю половину.

Для перестановки составной полки

- выньте обе половины стеклянной полки,



- установите обе фиксирующие планки на желаемой высоте слева и справа на опорные ребра,
- Задвиньте стеклянные полки друг за другом. Стеклянная полка с упорным бортиком должна находиться снизу!

Выдвижные боксы зоны PerfectFresh

Выдвижные боксы зоны PerfectFresh имеют телескопические направляющие и могут выниматься для закладки и выемки продуктов или для чистки:

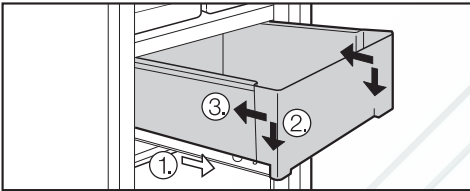
- Вытяните выдвижные боксы до упора и снимите их, направляя вверх.

Затем опять задвиньте выдвинутые направляющие. Так Вы избежите их повреждений!

Оформление внутреннего пространства

- Выдвиньте частично вперед крышку между выдвигаемыми боксами и снимите ее, направляя вниз.
- Для последующей установки приподнимите данную крышку и вставьте ее снизу вверх в крепления. Сдвигайте ее назад, пока она не будет установлена до упора.

Для установки бокса



- установите бокс на полностью выдвинутые телескопические направляющие ①. Спереди направляющие должны упираться в переднюю стенку бокса ②!
- Вставьте бокс ③.

Перестановка сервировочной полки / полок для бутылок в дверце

- Выньте поддон из удерживающей рамки из нержавеющей стали, направляя его вверх.
- Подвиньте удерживающую рамку по направлению вверх и выньте ее, направляя вперед.
- Установите рамку на нужное место. При этом следите, чтобы она хорошо зафиксировалась на выпуклых элементах.

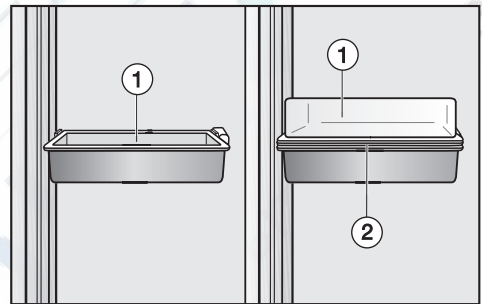
- Установите поддон в удерживающую рамку из нержавеющей стали.

Вы можете полностью вынуть из полок поддоны для закладки и выемки продуктов и затем снова установить их.

Вы можете ставить поддоны также вместе с продуктами прямо на стол при сервировке.

Универсальный бокс

В универсальном боксе продукты можно хранить и сервировать.



Универсальный бокс состоит из глубокого поддона ① и плоского поддона ② – оба поддона могут использоваться как подвесные поддоны в удерживающей рамке из нержавеющей стали.

Если вы хотите использовать универсальный бокс для сервировки продуктов,

- установите плоский поддон ② в удерживающую рамку и используйте глубокий поддон в качестве крышки ①.

Вы можете использовать универсальный бокс для сервировки, полностью вынув его из креплений и поставив вместе с продуктами прямо на стол.

Перестановка держателя для бутылок

(в зависимости от модели)

Вы можете передвинуть держатель для бутылок вправо или влево. Благодаря этому бутылки будут лучше поддерживаться при открывании и закрывании дверцы.

Держатель для бутылок можно полностью извлечь, например, для чистки:

- Сдвиньте для этого вверх передний край держателя для бутылок и отцепите держатель.

Максимальная мощность замораживания

Чтобы продукты могли как можно быстрее промерзнуть, не должна превышать максимальная мощность замораживания. Информацию о максимальном количестве замороженных продуктов за 24 часа Вы найдете на типовой табличке "Gefriervermögen ...kg/24 h".

Указанная на типовой табличке максимальная мощность замораживания рассчитана согласно нормам DIN EN ISO 15502.

Что происходит при замораживании свежих продуктов?

Свежие продукты должны замораживаться в максимально короткий срок, так Вы лучше сохраните их натуральные вкус, витамины, цвет, питательные вещества.

Чем дольше продукты замораживаются, тем больше сока вытекает из каждой клетки. Клетки сморщиваются.

При размораживании только часть сока поступает обратно в клетки. На практике это означает, что продукты теряют много сока. При размораживании продукта образуется большое количество воды.

Если продукт замораживается быстро, то из клеток вытекает гораздо меньше сока. Клетки сморщиваются гораздо меньше.

При размораживании в клетки поступает лишь совсем незначительное

количество жидкости, выделившейся в промежутки между клетками, поэтому потери сока очень низкие. Образуется совсем немного талой воды!

Хранение готовых глубокозамороженных продуктов

Если Вы хотите хранить готовые глубокозамороженные продукты, то уже при их покупке проверьте

- целостность упаковки,
- срок хранения и
- температуру хранения в магазине. Если температура хранения выше, чем -18°C , срок хранения глубокозамороженных продуктов сокращается.

- Покупайте замороженные продукты по возможности в последнюю очередь и перевозите их завернутыми в бумагу или в сумке-термосе.
- Сразу уложите замороженные продукты в прибор.

Размороженные или подтаявшие продукты не замораживайте снова, если Вы не подвергли их термической обработке (сварили или поджарили). Только в этом случае возможно повторное замораживание.

Замораживание продуктов

Замораживайте только свежие продукты без каких-либо повреждений!

Перед замораживанием

- Для **замораживания пригодны**: свежее мясо, птица, дичь, рыба, овощи, зелень, свежие фрукты, молочные продукты, выпечка и многие готовые блюда.
- Для **замораживания не пригодны**: виноград, кочанный салат, редис, редька, сметана, майонез, целые яйца в скорлупе, репчатый лук, свежие яблоки и груши (целиком).
- Для сохранения цвета, вкуса, запаха и витамина С овощи бланшируются перед замораживанием. Для этого овощи опускают порциями в кипящую воду на 2 - 3 минуты, после чего их охлаждают в холодной воде и дают воде стечь.
- Нежирное мясо лучше подходит для замораживания и хранится дольше, чем жирное.
- Между котлетами, стейками или шницелями проложите полиэтиленовую пленку или фольгу, так Вы предотвратите их примерзание друг к другу.
- Перед замораживанием не следует перчить или солить сырые продукты и бланшированные овощи. Готовые блюда можно лишь слегка приправить и посолить. Некоторые специи при замораживании могут изменить вкус блюда.

- Теплые продукты и напитки охладите сначала вне прибора, чтобы избежать подтаивания уже замороженных продуктов и сократить потребление электроэнергии.

Упаковка

- Замораживайте небольшими порциями.

Пригодная упаковка

- пластиковая пленка
- полиэтилен
- алюминиевая фольга
- банки для замораживания

Непригодная упаковка

- упаковочная бумага
- пергаментная бумага
- целлофан
- мусорные мешки
- использованные пакеты

- Выдавите воздух из упаковки.

- Плотно закройте упаковку

- резинкой
- пластмассовыми клипсами
- бечевкой или
- морозостойкой клейкой лентой.

Мешки или пленку из полиэтилена Вы можете герметично заварить на специальном аппарате.

- Напишите на упаковке ее содержимое и дату замораживания.

Перед размещением

- Перед закладыванием на хранение продуктов в количестве более 2 кг включите на некоторое время функцию суперзамораживания (см. "Функция суперзамораживания"). Таким образом, уже хранящиеся замороженные продукты накапливают резервы холода.

Размещение продуктов

Продукты можно замораживать во всем пространстве морозильной камеры.

Достаточно большое количество продуктов Вы можете класть непосредственно на стеклянные полки, так как там продукты замораживаются особенно быстро и бережно. Для этого Вы можете вынуть оба верхних морозильных бокса.

Если Вы вынимаете верхние морозильные боксы, то проследите за тем, чтобы не были закрыты вентиляционные щели на задней стенке прибора. Они выполняют важную функцию для безупречной работы прибора.

Самый нижний морозильный бокс всегда должен оставаться в приборе!

Каждый морозильный бокс и отдельная стеклянная полка рассчитаны на загрузку макс. 25 кг!

- Чтобы продукты промерзли как можно быстрее, кладите их по всей поверхности на дно морозильных боксов или на стеклянные полки прибора.

- Кладите упаковки сухими, чтобы исключить их смерзание или примерзание.

Замораживаемые продукты не должны касаться уже замороженных, чтобы исключить их подтаивание.

Размещение продуктов большого размера













Если Вам хотелось бы заморозить продукты большого размера, например, индейки или дичи, то можно вынуть стеклянные полки между двумя морозильными боксами. Для этого

- выньте оба верхних морозильных бокса, слегка приподнимите стеклянные полки и вытяните их вперед!

Календарь замораживания

Календарь на морозильных боксах показывает время хранения различных видов продуктов, которые были заморожены свежими.

У имеющихся в продаже замороженных продуктов срок хранения указан на упаковке.

			2 - 3	6 - 8			
			3 - 5	10 - 12			

2 - 3 месяца:
пирог, мороженое, айнтопф

3 - 5 месяцев:
рыба, грибы, хлеб

6 - 8 месяцев:

свинина, телятина, птица

10 -12 месяцев:

говядина, фрукты, овощи

Размораживание продуктов

Замороженные продукты могут быть разморожены

- в микроволновой печи,
- в духовке, в режиме "Горячий воздух" ("Конвекция") или "Размораживание",
- при комнатной температуре,
- в холодильнике (отдаваемый холод используется для охлаждения продуктов),
- в пароварке.

Плоские ломтики мяса или рыбы

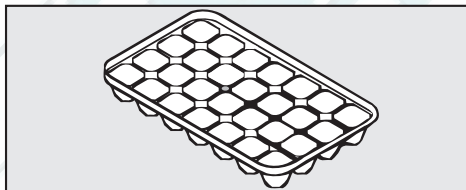
после подтаивания можно укладывать на горячую сковородку.

Фрукты можно размораживать при комнатной температуре как в упаковке, так и в закрытой миске.

Овощи в замороженном виде можно класть в кипящую воду или тушить в горячем масле. Приготовление займет при этом немного меньше времени, чем для свежих овощей, в связи с изменением клеточной структуры продуктов.

Размороженные или подтаявшие продукты не замораживайте снова, если Вы не подвергли их термической обработке (сварили или поджарили). Только в этом случае возможно повторное замораживание.

Приготовление льда



- Наполните форму для льда на три четверти водой и поставьте ее на дно морозильного бокса.
- Используйте для отделения примерзшей формы для льда тупой предмет, например, ручку ложки.
- Вы легко вынете лед из формы, если подержите ее под проточной водой.

Быстрое охлаждение напитков

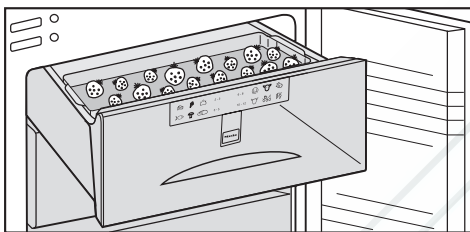
Для быстрого охлаждения напитков включите режим суперохлаждения. Если Вы кладете бутылки в морозильную камеру, то вынимайте их **не позднее, чем через час**, так как они могут лопнуть!

Поддон для замораживания

На поддоне можно бережно заморозить ягоды, зелень, овощи и другие продукты небольшого размера.

Продукты сохраняют естественную форму, и предотвращается их смерзание.

- Разложите продукты по поддону.



- Навесьте поддон на один из верхних боксов.

Через 10-12 часов продукты заморозятся. Упакуйте их в пакеты или контейнеры и положите в боксы.

Аккумулятор холода

Аккумулятор холода предотвращает быстрый подъем температуры в морозильной камере при отключении электроэнергии.

Положите аккумулятор холода в верхний морозильный бокс непосредственно на продукты. Примерно через 24 часа аккумулятор достигнет уровня максимального охлаждения.

При отключении электроэнергии положите аккумулятор на непосредственно на продукты в верхний бокс, чтобы продлить время хранения продуктов.

Если Вы закладываете свежие продукты, то используйте аккумулятор холода как перегородку между замороженными и свежими продуктами, чтобы продукты не подтаивали.

Аккумулятор холода можно будет использовать также для того, чтобы кратковременно охлаждать блюда и напитки в сумке-холодильнике.

Холодильная камера и зона PerfectFresh

Во время работы компрессора возможно технически обусловленное образование инея и капелек воды на задней стенке холодильной камеры. Вы не должны пытаться их удалить, так как они улетучиваются автоматически благодаря теплу компрессора.

Талая вода стекает по желобу и сливной трубке в испарительную систему, расположенную на задней стенке холодильника.

Следите за тем, чтобы талая вода могла беспрепятственно стекать, для этого всегда держите в чистоте желоб и трубку для слива талой воды.

Морозильная камера

Прибор оснащен системой "NoFrost", благодаря чему он будет размораживаться автоматически.

Образующаяся влага осаждается на испарителе, автоматически оттаивает время от времени и испаряется.

Благодаря автоматическому размораживанию морозильная камера никогда не покрывается льдом.

Продукты при этом не оттаивают!

Не допускается использование чистящих средств, содержащих песок, абразивные вещества, соду, кислоту или хлорид, а также химические растворители.

Непригодны также и так называемые "безабразивные" чистящие средства, так как от них остаются матовые пятна.

Следите за тем, чтобы вода не попадала в регулятор температуры или систему освещения.

Не сливайте воду, использованную при чистке холодильника, в отверстие для слива талой воды.

Не используйте пароструйные очистители. Пар может осесть на электрические части прибора и вызвать короткое замыкание.

Не отрывайте типовую табличку, находящуюся внутри прибора. Она понадобится Вам в случае неисправности!

Перед чисткой

- Выключите прибор, нажав основную кнопку включения/выключения прибора справа, и вытащите вилку из розетки.
- Выньте из прибора продукты и положите их в прохладное место.
- Выньте все съемные детали для чистки.
- Для чистки сервировочной полки внутри дверцы Вы можете вынуть подвесные поддоны из удерживающей рамки.

Внутреннее пространство, принадлежности

Для чистки используйте теплую воду с небольшим количеством моющего средства. Мойте все детали вручную, не в моечной машине.

- Чистите прибор, по меньшей мере, один раз в месяц.
- Чистите желоб и трубку для слива талой воды с помощью прутика или подобного предмета, чтобы вода могла беспрепятственно вытекать.
- После чистки промойте внутреннее пространство и принадлежности чистой водой и вытрите все насухо. Оставьте дверцы на некоторое время открытыми.
- Почистите поверхности из нержавеющей стали с помощью средства для чистки нержавеющей стали.

- После каждой чистки натрите поверхность из нержавеющей стали специальным средством для ухода за нержавеющей сталью.

Очень важно, чтобы после каждой чистки поверхности из нержавеющей стали были закрыты средством для ухода за нержавеющей сталью. Благодаря этому поверхности из нержавеющей стали будут защищены от быстрого повторного загрязнения.

Вентиляционные отверстия

- Регулярно чистите вентиляционные отверстия кисточкой или пылесосом. Скопления пыли повышают расход электроэнергии.

Уплотнение дверцы

Не допускается смазывать уплотнение дверцы маслом или мазью. Иначе оно со временем становится пористым.

Регулярно промывайте уплотнение дверцы только чистой водой, затем протрите все основательно сухой салфеткой.

После чистки

- Вставьте все съемные детали обратно в холодильную камеру.
- Сложите в холодильную камеру продукты, закройте дверцы прибора, вставьте сетевую вилку в розетку и включите прибор.
- Включите режим суперзамораживания, чтобы морозильная камера быстро охладилась. Загорается индикатор.
- Задвиньте морозильные боксы с продуктами в морозильную камеру, как только температура в ней будет достаточно низкой.
- Выключите функцию суперзамораживания нажатием кнопки суперзамораживания, как только будет достигнута постоянная температура морозильной камеры не менее -18°C . Индикатор погаснет.

Ремонт электроприборов имеют право производить только квалифицированные специалисты. Вследствие неправильно выполненных ремонтных работ может возникнуть серьезная опасность для пользователя.

Что делать, если ...

... холодильная или, соответственно, морозильная камера не охлаждается?

- Проверьте, включены ли камеры. Соответствующие индикаторы температуры должны гореть.
- Проверьте, правильно ли вставлена вилка прибора в розетку.
- Проверьте, не выключился ли предохранитель на распределительном щите. Если это так, обратитесь в сервисную службу.

... температура в холодильной или морозильной камере очень низкая?

- Установите более высокую температуру.
- Функция суперзамораживания еще включена, и горит контрольная лампочка. Суперзамораживание выключится автоматически через 30 - 60 часов.

- Функция суперохлаждения еще включена, и горит контрольная лампочка. Суперохлаждение выключится автоматически через 6 часов.
- Проверьте, правильно ли закрыты дверцы прибора.
- Возможно, Вы замораживали сразу большое количество продуктов? Так как компрессор при этом работает очень долго, температура в холодильной камере автоматически понижается.

... после нескольких попыток не удается открыть дверцу морозильной камеры?

- Неисправности нет. Из-за всасывающего эффекта дверца сможет быть открыта без усилий только через некоторое время.

... увеличивается частота и продолжительность включения компрессора?

- Проверьте, не заставлены ли чем-либо вентиляционные отверстия внизу в цоколе и наверху у окружающей холодильник мебели. Проверьте также, не образовался ли на отверстиях слой пыли.
- Часто открывались дверцы прибора или, на хранение или, соответственно, замораживание размещалось большое количество свежих продуктов.
- Проверьте, правильно ли закрываются дверцы прибора.

... компрессор работает слишком долго?

В целях экономии электроэнергии компрессор включается при низком расходе холода в режим с пониженным числом оборотов. В связи с этим увеличивается время работы компрессора.

... замороженные продукты оттаивают, так как температура в морозильной камере слишком высокая?

- Возможно температура в помещении ниже того уровня, на который рассчитан Ваш прибор?

Повысьте температуру в помещении.

Компрессор включается реже, если температура в помещении слишком низкая. Поэтому в морозильной камере могло стать теплее.

... продукты смерзлись?

Разделить продукты тупым предметом, например, ручкой ложки.

.. звучит предупреждающий сигнал?

Дверца прибора находится дольше 60 секунд открытой!

- Закройте дверцу прибора.

... звучит предупреждающий сигнал и мигает индикатор температуры морозильной камеры?

Температура морозильной камеры значительно выше выставленной, так как

- Часто открывалась дверца морозильной камеры или на замораживание размещалось большое количество свежих продуктов.

Как только неполадка пропадет, звучание сигнала прекратится, и свечение индикатора температуры станет постоянным.

... на индикаторах температуры горят или мигают черточки?

Проверьте температуры примерно через 6 часов после включения прибора. Индикатор показывает температуру только в пределах рабочей области, т. е. в пределах индикации.

... на одном из индикаторов температуры горят символы с "F0" до "F5"?

Обнаружена неисправность. Позвоните в сервисную службу.

... мигает индикатор суперзамораживания одновременно с индикатором температуры?

Обнаружена неисправность. Позвоните в сервисную службу.

... индикатор суперзамораживания не горит, компрессор, однако, работает?

Лампочка перегорела. Позвоните в сервисную службу.

... прибор не выключается?

Включена функция блокировки.

... на индикаторе температуры морозильной камеры горит "nA"?

Из-за нарушения электроснабжения за последние дни или часы температура морозильной камеры поднялась очень высоко.

- Нажимайте кнопку выключения звукового сигнала, пока горит "nA".

На индикаторе температуры высветится значение самой высокой температуры, которая установилась в морозильной камере за время нарушения электроснабжения.

Проверьте, не подтаяли ли продукты. Если это так, то обработайте продукты (сварите или обжарьте), прежде чем снова их замораживать.

Индикация самой высокой температуры высвечивается примерно 1 минуту, затем будет снова показана фактическая температура морозильной камеры.

После восстановления электроснабжения холодильник продолжает работать с последней установкой температуры.

... не горит внутреннее освещение в холодильной камере?

Была долго открыта дверца холодильной камеры? Освещение отключается автоматически примерно через 15 минут, если открыта дверца.

Если освещение отсутствует также при кратковременном открывании дверцы, однако есть индикация температуры, то тогда вышло из строя освещение.

- Обратитесь в сервисную службу.

Систему светодиодного освещения могут отремонтировать или заменить только специалисты из сервисной службы - существует опасность травм и повреждения прибора!

Если корпус системы освещения поврежден или вследствие повреждения удален - **Осторожно!** Систему освещения нельзя осматривать с помощью оптических приборов (лупы и т.п.)!

... на полу холодильной камеры сыр?

Засорилось сливное отверстие для талой воды.

- Прочистите желоб и отверстие для слива талой воды.

При наличии неисправностей, которые Вы не в состоянии устранить самостоятельно, обратитесь в сервисную службу.
До устранения неисправности по возможности не открывайте дверцы прибора, чтобы минимизировать потерю холода.



Звуки, характерные для работы прибора	Из-за чего они возникают?
Гудение	Гудение вызывается работающим мотором (компрессором). Звук может быть некоторое время более громким при включении мотора.
Бульканье	Бульканье, бурление или жужжание вызывается тем, что по трубкам внутри прибора циркулирует хладагент.
Короткие металлические звуки	Такие звуки слышны всегда при включении или выключении мотора термостатом.
Журчание	У приборов с несколькими камерами или с системой No Frost может быть слышно тихое журчание, вызываемое потоком воздуха внутри прибора.
Щелчки ...	Щелчки слышны, если в приборе происходит расширение материала.

Учтите, что шумы, вызываемые работой мотора и циркуляцией хладагента, неизбежны!

Другие звуки

Из-за чего они возникают и как Вы их можете устранить?

Щелчки, стук, дребезжание	Прибор установлен неровно: выровняйте положение прибора, используя ватерпас, с помощью винтовых ножек или, подложив что-либо под прибор.
	Прибор прикасается к другой мебели или другим приборам: отодвиньте прибор от мебели или других приборов.
	Боксы, контейнеры и полки качаются или заедают (неправильно установлены): проверьте положение съемных деталей и при необходимости установите их заново.
	Бутылки или другие емкости соприкасаются: отодвиньте бутылки или другие емкости друг от друга.
	Держатель кабеля, необходимый при транспортировке, еще прикреплен к задней стенке прибора: снимите держатель кабеля.

Если Вы не можете самостоятельно устранить неисправности, обращайтесь, пожалуйста, в сервисную службу Miele.

Информацию о сервисной службе Miele и условиях гарантии Вы найдете в разделе "Гарантия качества товара".

Сервисной службе необходимо сообщить модель и номер Вашего прибора. Эти данные Вы найдете на типовой табличке внутри прибора.

Сертификат (только для РФ)

РОСС АТ.МЕ91.В01437
с 15.03.2010 по 15.03.2013

Соответствует требованиям:
ГОСТ Р МЭК 60335-2-24-2001,
ГОСТ Р 51318.14.1-2006,
ГОСТ Р 51318.14.2-2006,
ГОСТ Р 51317.3.2-2006,
ГОСТ Р 51317.3.3-2008

В комплект поставки прибора входит кабель питания от сети переменного тока 50 Гц 220 - 240 В для подключения к стандартной розетке, оснащенной защитным контактом.

Допускается подключение только к розетке с заземлением.

Для повышения безопасности рекомендуется включать в цепь питания прибора устройство защитного отключения УЗО, рассчитанное на ток срабатывания 30 мА.

Предохранитель должен иметь номинал не менее 10 А.

Сетевая розетка по возможности должна находиться рядом с прибором и быть легко доступной.

Запрещается подключение прибора с помощью разного рода удлинителей, так как они не обеспечивают достаточной безопасности прибора (например, опасность перегрева).

Не допускается подключать прибор к устройствам, работающим от автономных источников питания, например, от **солнечных батарей**. При включении прибора из-за пиков напряжения может срабатывать защитное отключение. Электроника может выйти из строя!

Если требуется замена кабеля электропитания, то необходимо обратиться к квалифицированному электромонтажнику.

Дополнительно для Украины

Внимание! Это изделие сконструировано для подключения к сети переменного тока с защитным (третьим) проводом заземления (зануления), которое соответствует требованиям п.7.1 "Правил устройства электроустановок".

Для Вашей безопасности подключайте прибор только к электросети с защитным заземлением (занулением). Если Ваша розетка не имеет защитного заземления (зануления), обратитесь к квалифицированному специалисту.

Не переделывайте штепсельную вилку и не используйте переходные устройства.

ПОМНИТЕ! ПРИ ПОДКЛЮЧЕНИИ К СЕТИ БЕЗ ЗАЩИТНОГО ЗАЕМЛЕНИЯ (ЗАНУЛЕНИЯ) ВОЗМОЖНО ПОРАЖЕНИЕ ЭЛЕКТРИЧЕСКИМ ТОКОМ!

Невстроенный прибор может опрокинуться!

Место установки

Не допускается установка прибора вблизи от плиты, системы отопления или около окна в зоне прямого попадания солнечных лучей. Чем выше окружающая температура, тем дольше работает компрессор и выше расход электроэнергии.

Для установки прибора подходит сухое проветриваемое помещение.

Климатический класс

Прибор изготовлен с учетом определенного климатического класса (пределы комнатной температуры), границы которого должны соблюдаться. Климатический класс обозначен на типовой табличке внутри прибора.

Климатический класс	Комнатная температура
SN	+10 °С до +32 °С
N	+16 °С до +32 °С
ST	+16 °С до +38 °С
T	+16 °С до +43 °С

Более низкая комнатная температура увеличивает время простоя компрессора. Это может привести к более высоким температурам в холодильнике, а замороженные продукты могут подтаять!

Вентиляция

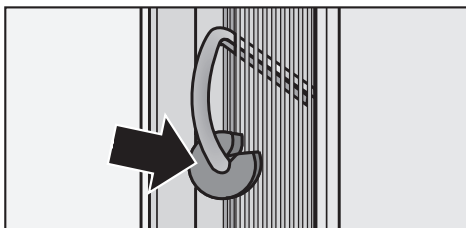
Воздух у задней стенки прибора нагревается. Поэтому окружающая прибор кухонная мебель должна быть установлена так, чтобы обеспечивалась безупречная вентиляция.

Для обеспечения циркуляции воздуха с задней стороны прибора следует предусмотреть вентиляционный канал глубиной не менее 38 мм. Поступление воздуха происходит через цоколь кухонного шкафа. Площадь вентиляционного отверстия под потолком должна составлять минимум 200 см² для беспрепятственного отвода нагретого воздуха. В противном случае компрессор должен работать с большей мощностью, что повышает потребление электроэнергии.

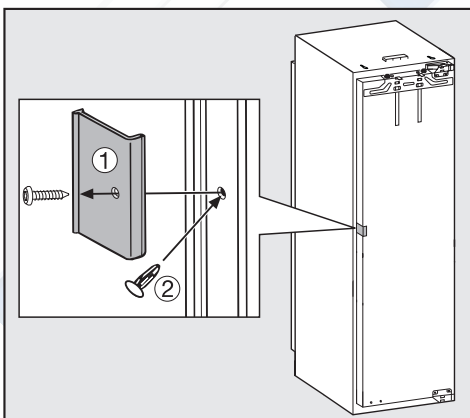
Вентиляционные отверстия прибора не должны быть закрыты или заставлены. Кроме того, их следует регулярно очищать от пыли.

Перед встраиванием прибора

- Перед встраиванием возьмите из прибора или, соответственно, снаружи с задней стенки прибора декоративную планку, уплотнительную ленту и другие принадлежности.



- Ни в коем случае не удаляйте проставки с задней стенки прибора. Они гарантируют обеспечение необходимого расстояния между задней стенкой прибора и стеной.
- Удалите держатель кабеля с задней стенки прибора.



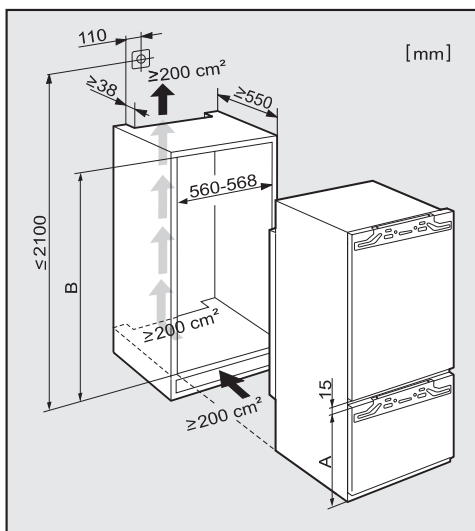
- Удалите красное транспортное крепление ①, и закройте образовавшееся отверстие прилагаемыми заглушками ②.

- Проверьте, свободно ли расположены все части у задней стенки прибора. Осторожно отогните прикасающиеся к задней стенке детали.

Имел ли старый прибор другое шарнирное устройство?

Если у Вашего старого прибора были другие шарниры, Вы все же можете использовать мебельную дверцу. В этом случае демонтируйте старую фурнитуру со шкафа для встраивания; она Вам больше не потребуется, так как теперь мебельная дверца будет установлена на дверцу прибора. Все необходимые детали прилагаются или могут быть приобретены в сервисной службе.

Размеры для встраивания

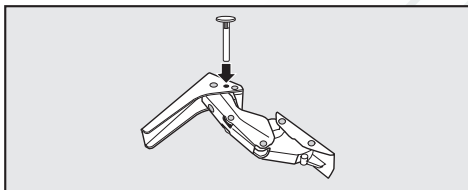


	Морозильная камера	Высота ниши (мм)
	A	B
KFN 9758 ID	695	1772 - 1788

Дверные шарниры на заводе отрегулированы таким образом, чтобы дверцы прибора могли открываться широко.

Однако, если по определенным основаниям угол, на который раскрываются дверцы прибора, должен быть ограничен, то этот угол можно будет установить с помощью шарнира.

- Если дверца прибора при открытии задевает стену, то угол открытия дверцы прибора должен быть ограничен на 90°:

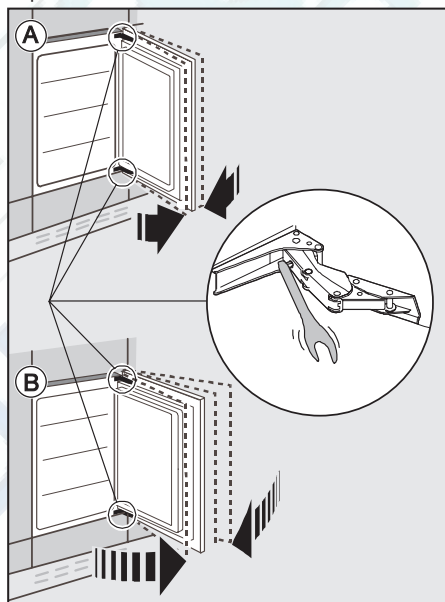


- Для ограничения угла открытия дверцы установите прилагаемые штифты сверху в шарниры.

Теперь угол открытия дверцы ограничен 90°.

- Если Вы хотите, чтобы дверцы прибора при открытии только амортизировали, и было возможно плавное открытие дверец, то Вы можете усилить амортизационные свойства дверец прибора:

Для этого отрегулируйте дверной шарнир с помощью прилагаемого торцевого ключа с внутренним шестигранником.



- Ⓐ Дверца прибора не должна открываться так широко:

- Поворачивайте ключ по часовой стрелке.

Шарнир теперь закреплен и не позволяет дверце широко открываться.

- Ⓑ Дверца прибора должна открываться широко:

Поворачивайте ключ против часовой стрелки. <http://rembitteh.ru/>

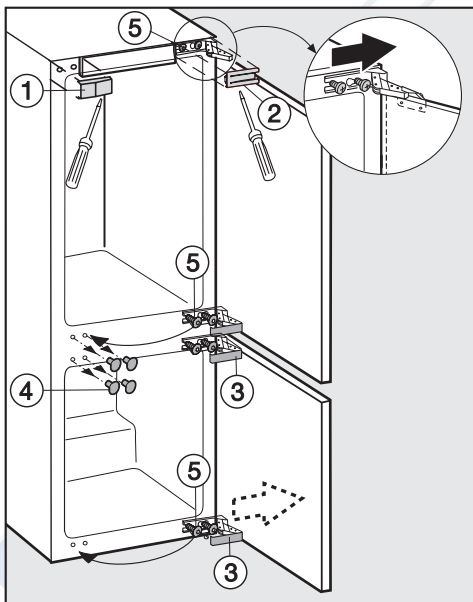
Изменение навески дверцы

Перед встраиванием прибора решите, в какую сторону должна открываться дверца. Если необходим дверной упор слева, то навеску дверцы следует изменить.

Для изменения навески дверцы Вам потребуются следующие инструменты:

- отвертка с крестовым шлицем,
- обычная (шлицевая) отвертка,
- отвертки разного размера,
- гаечный ключ.

■ Откройте дверцы прибора.



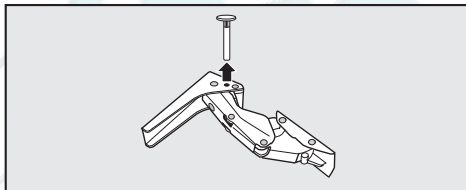
■ Снимите закрывающие части ①, ②, а ③ также заглушки ④ с помощью шлицевой отвертки.

■ Немного ослабьте крепежные винты ⑤ вверху, в середине и внизу.

■ Сдвиньте дверцы прибора наружу и снимите их с петель.

■ Вывинтите крепежные винты ⑤ целиком, и слабо привинтите их сверху, в середине и вверху на противоположную сторону.

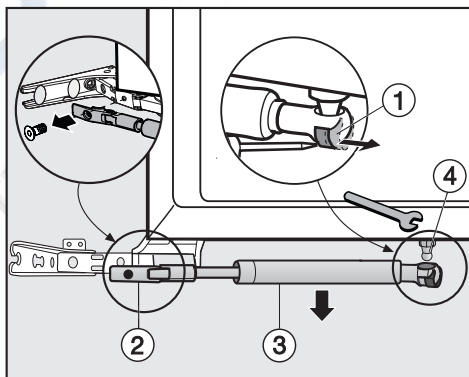
Если для ограничения угла открытия дверцы Вы установили в шарниры штифты:



■ Вытяните штифты из шарниров по направлению вверх.

Отвинтите дверные амортизаторы

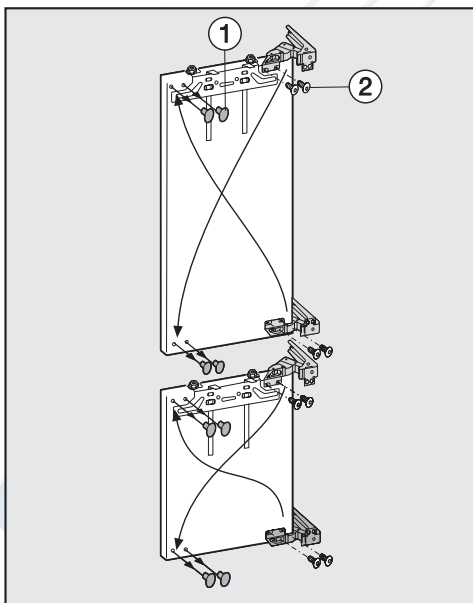
■ Положите демонтированную дверцу внешней стороной вниз на твердую поверхность.



■ Осторожно сдвиньте упругий зажимной элемент ① с помощью отвертки наружу.

Внимание! Дверной амортизатор в демонтированном состоянии стягивается! Существует опасность повреждения!

- Отвинтите крепление ② и снимите дверной амортизатор ③ по направлению вниз.
- Ослабьте сферическую цапфу ④ с помощью гаечного ключа и снимите ее.
- Установите дверцу прибора отдельно так, чтобы Вы могли отвинчивать шарниры по направлению вперед (шарниры остаются в открытом состоянии).



- Выньте заглушки ① сверху, в середине и внизу (заглушки могут быть приложены к прибору).

- Отвинтите от всех шарниров винты ② и переместите шарниры по диагонали.

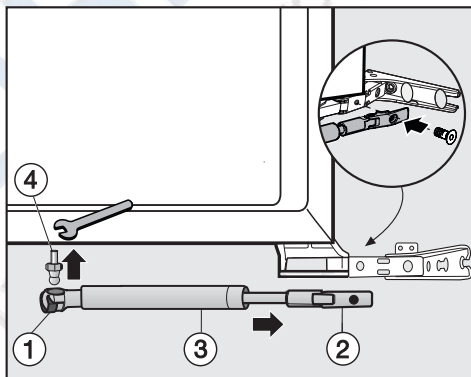
Не складывайте шарниры.

Опасность получения травм!

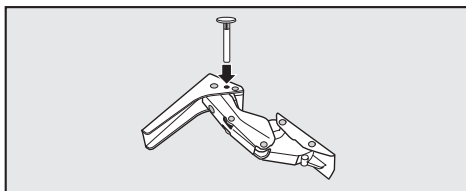
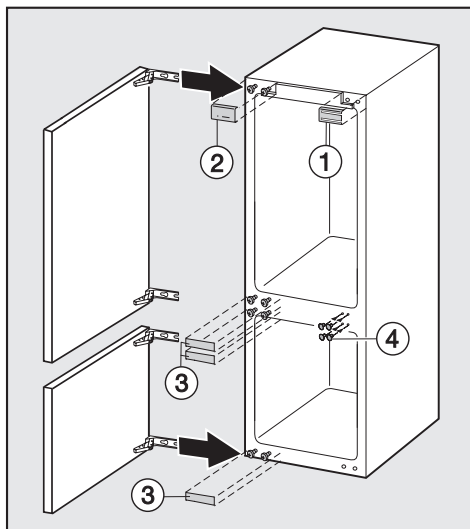
- Для плотного привинчивания шарниров винтами используйте шуруповёрт – винты ② являются "саморезами".
- Закройте заглушками ① освободившиеся отверстия на противоположной стороне.

Закрепление дверных амортизаторов

- Положите демонтированную дверцу внешней стороной вниз на твердую поверхность.



- Привинтите сферическую цапфу ④ дверного амортизатора ③ в новое крепежное отверстие.
- Снова задвиньте упругий зажимной элемент ① внутрь.
- Плотнo привинтите крепление ② к шарниру.



- Установите сверху шарниров штифты для ограничения угла открытия дверцы.

- Растяните дверной амортизатор ③ и закрепите его в сферической цапфе ④.
- Повесьте дверцы прибора на предварительно смонтированные шурупы, а затем сдвиньте дверцу к внутренней стороне.
- Крепко привинтите винты сверху, в середине и внизу.
- Закрепите детали облицовки ①, ② и ③.
- Вставьте заглушки ④.

Последовательность действий по монтажу показана на примере прибора с **правым дверным упором**. Если Вы измените навес дверцы на левый, принимайте во внимание данное изменение на отдельных этапах монтажа.

Для встраивания прибора Вам потребуются следующие инструменты:

- отвертка с крестовым шлицем,
- отвертки разного размера,
- шестигранный ключ.

Вес мебельных дверец

Перед монтажом мебельных дверец точно установите, что не превышен допустимый вес монтируемых дверец:

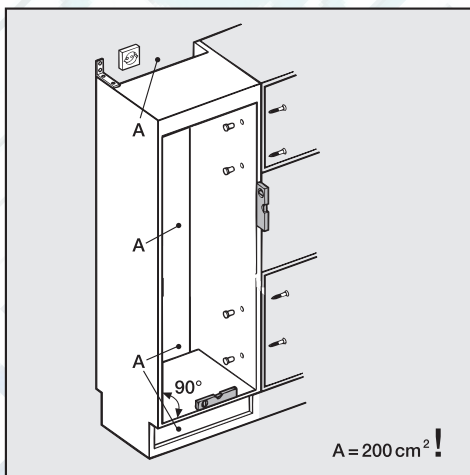
Прибор	макс. вес верхней дверцы в кг	макс. вес нижней дверцы в кг
KFN 9758 iD	20	12

При монтаже мебельных дверец, вес которых превышает допустимый, возможны повреждения шарниров!

Встраивание в отдельную нишу

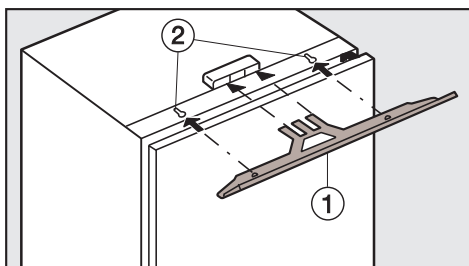
При установке прибора в отдельную нишу, служащую для разделения помещения (например, стенной шкаф), задняя сторона ниши, граничащая с прибором, должна быть облицована.

Выравнивание ниши для встраивания



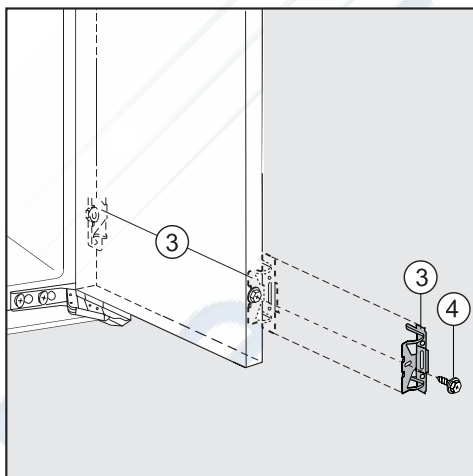
Перед встраиванием прибора следует выполнить тщательное выравнивание мебельного шкафа с помощью ватерпаса. Все углы шкафа должны составлять 90°, так как иначе дверца не будет прилегать со всех 4-х углов.

Подготовка прибора к встраиванию



- Задвиньте декоративную планку ① (утолщения указывают вниз) по центру в зажим и вставьте для фиксации утолщения в отверстия ②.

- Проложите сетевой кабель так, чтобы прибор можно было легко подключить после встраивания.

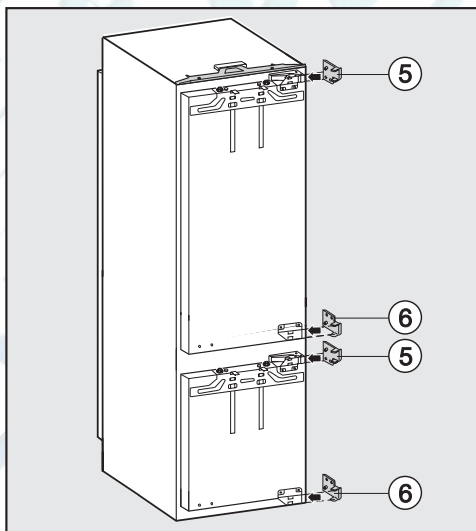


- Прикрутите прилагаемые крепежные уголки ③, ввернув винты с шестигранной головкой ④ в предварительно просверленные отверстия в дверцах прибора.

(Если мебельные дверцы большого размера, приверните третью пару крепежных уголков ③ в области ручек на дверцах прибора.)

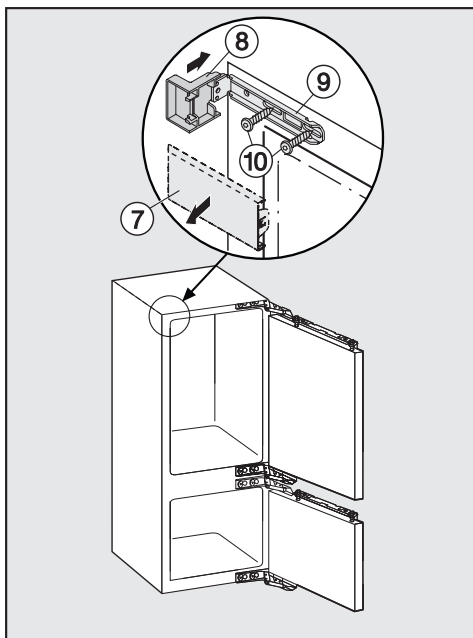
- Задвиньте прибор на 2/3 в нишу для встраивания. При задвигании прибора проследите за тем, чтобы сетевой кабель не защемился!

Только при толщине мебельных стенок 16 мм:

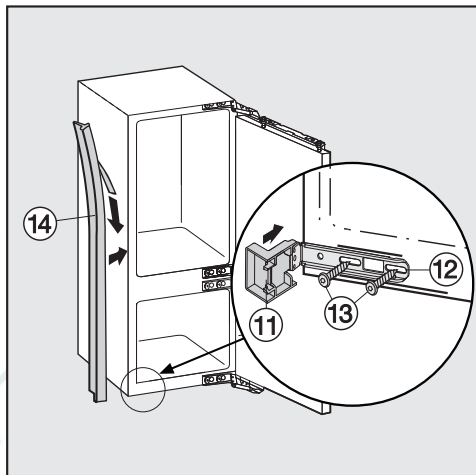


- Вставьте заглушки ⑤ и ⑥ соответственно на верхние и нижние шарниры.

- Откройте дверцы прибора.

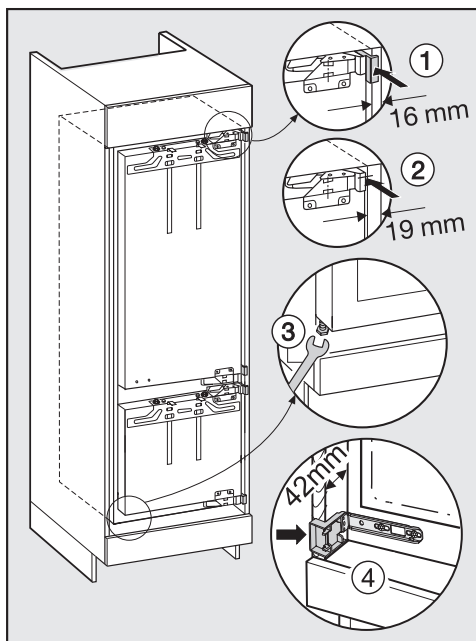


- Снимите заглушку ⑦ с верхнего угла прибора с помощью отвертки.
- Вставьте заглушку ⑧ в крепежный уголок ⑨.
- Привинтите крепежный уголок ⑨ шурупами ⑩ (M5 x 15) вверху прибора.



- Вставьте заглушку ⑪ в крепежный уголок ⑫.
- Привинтите крепежный уголок ⑫ шурупами ⑬ (M5 x 15) внизу прибора.
- Удалите защитную пленку с уплотнительной лентой ⑭.
- Наклейте уплотнительную ленту заподлицо на ту сторону прибора, в которую будет открываться дверца.
Для этого приложите уплотнительную ленту к нижнему краю верхней заглушки ⑧ и обрежьте ее на 2 - 3 мм выше нижнего крепежного уголка ⑫.
- Теперь задвиньте прибор в нишу, пока заглушки ⑧ и ⑪ не коснутся переднего края боковой стенки мебели.

Встраивание прибора



- При толщине стенок мебели **16 мм**: промежуточные вставки бьют сверху и снизу по переднему краю боковой стенки шкафа ①.
- При толщине стенок мебели **19 мм**: Передний край шарнира сверху и снизу находятся на одном уровне с передним краем боковой стенки шкафа ②.
- Проконтролируйте еще раз, прилегают ли заглушки крепежного уголка сверху и снизу к переднему канту боковой стенки шкафа ④.

Таким образом соблюдается расстояние в **42 мм** по периметру переднего края боковой стенки шкафа.

В мебели с такими частями ограничителей дверей, как утолщения, уплотнения и т.п., должен быть также учтен конструктивный размер этих частей таким образом, чтобы расстояние по периметру в **42 мм** тоже было соблюдено.

- Выдвиньте прибор на соответствующее расстояние вперед.

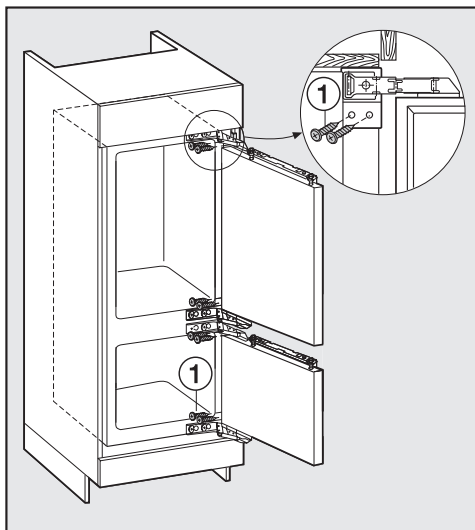
Теперь шарниры и заглушки также выступают на соответствующее расстояние.

Совет: удалите детали дверного упора! При этом будет также обеспечено выравнивание прибора в одной плоскости с прилегающими мебельными дверцами!

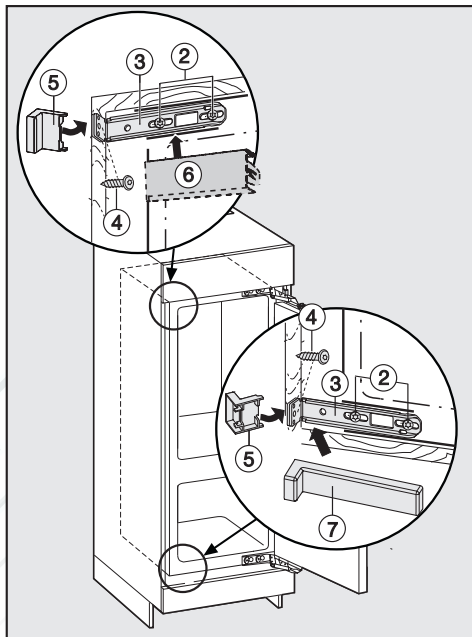
Если со всех сторон не будет выдержан размер 42 мм (от корпуса прибора до передней стороны боковой стенки мебели), то дверца прибора может закрываться неправильно. Это может привести к обледенению, образованию конденсата и функциональным неполадкам!

- Выровняйте прибор в вертикальном положении с обеих сторон, поворачивая ножки с помощью прилагаемого гаечного ключа ③.

Закрепление прибора в нише



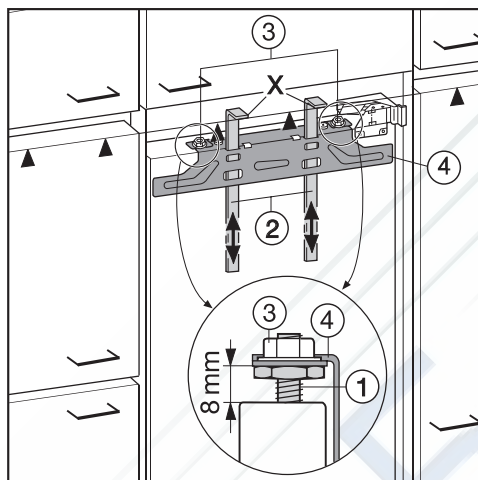
- Прижмите прибор стороной с шарнирами к стенке мебели.
- Чтобы прикрепить прибор к шкафу сверху и снизу, завинтите длинные шурупы ① (4 x 20 мм) вверху и внизу через шарнирную планку.



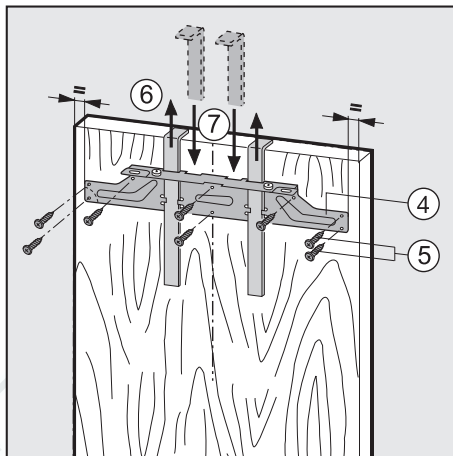
- Немного ослабьте шурупы ② вверху и внизу крепежных уголков ③.
- Задвиньте крепежные уголки ③ до стенки шкафа и снова крепко затяните шурупы ②.
- Крепко привинтите крепежные уголки ③ шурупами ④ к стенке шкафа. При необходимости просверлите отверстия в стенке шкафа.
- Отломайте выступающую часть верхней заглушки ⑤ и поставьте ее наоборот на верхний крепежный уголок ③.
- Поставьте удлиненную заглушку ⑥ на верхний крепежный уголок ③.

- Отломайте выступающую часть нижней заглушки (5). Она больше не понадобится.
- Поставьте угловую заглушку (7) на нижний крепежный уголок (3).
- Закройте дверцы прибора.

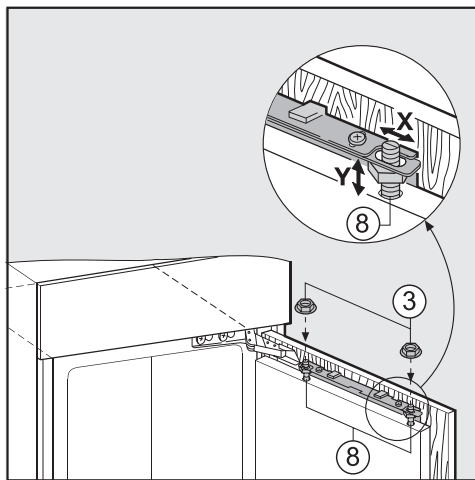
Монтаж мебельных дверей



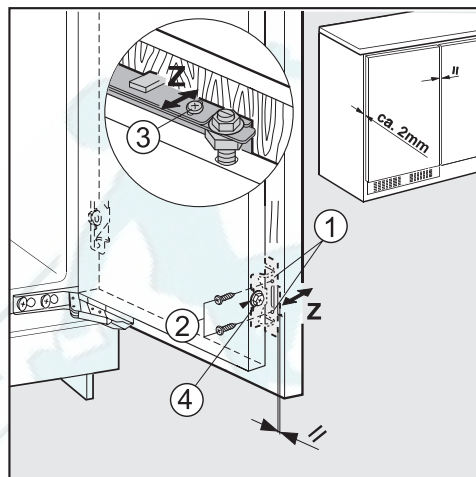
- Установите расстояние между дверцей прибора и крепежной планкой на 8 мм (1).
- Отрегулируйте упоры (2) до высоты мебельной дверцы: нижний край X упоров должен быть на одинаковой высоте с верхним краем монтируемой мебельной дверцы, см. обозначение ▲.
- Отверните гайки (3) и снимите крепежную планку (4) вместе с упорами.



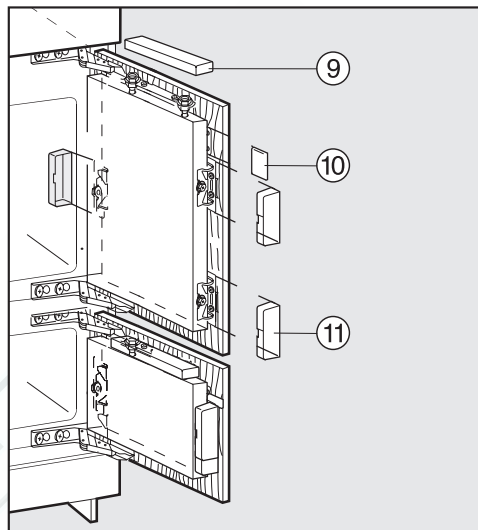
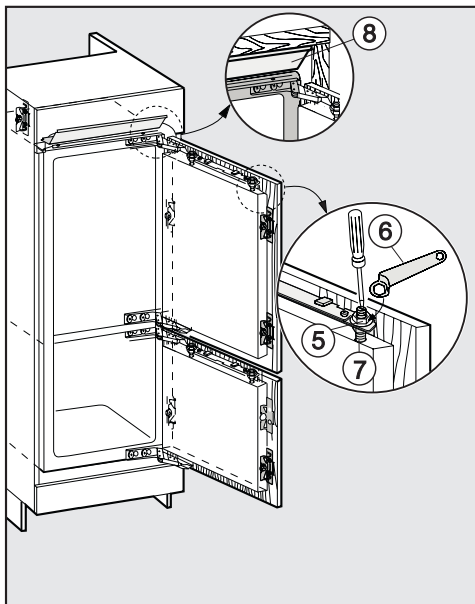
- Нарисуйте карандашом тонкую центральную линию с внутренней стороны дверцы шкафа.
- Повесьте крепежную планку (4) с упорами на **внутреннюю сторону** дверцы шкафа. Выровняйте планку по центру.
- Приверните крепежную планку минимум 6-ю короткими шурупами (5) (4 x 14 мм). (Для кассетных дверей использовать только 4 шурупа с краю).
- Вытяните упоры вверх (6).
- Поверните упоры и вставьте их (для сохранности) полностью в средние прорези крепежной планки (7).



Присоединение дверцы прибора к мебельной двери:



- Навесьте мебельную дверцу на регулировочные шурупы ⑧.
- Нетуго наверните гайки ③ на регулировочные шурупы.
- Закройте дверцу и проверьте расстояние от дверцы до окружающей мебели.
- Выровняйте дверцу шкафа по отношению к соседним шкафам: выравнивание сбоку X выполняется сдвиганием дверцы шкафа, а выравнивание по высоте Y - вращением регулировочных шурупов ⑧ с помощью отвертки.
- Затяните шурупы ③ до отказа.
- Предварительно просверлите соответствующие крепежные отверстия ① в дверце шкафа и вверните шурупы ② (4 x 14 мм). Проследите за положением в одной плоскости обеих металлических кромок (символ //).
- Выровняйте мебельную дверцу по глубине Z: ослабьте шурупы сверху у дверцы прибора ③ и шуруп внизу у крепежного уголка ④. Сдвиньте мебельную дверцу так, чтобы образовался зазор размером 2 мм между дверцей и корпусом мебельного шкафа.

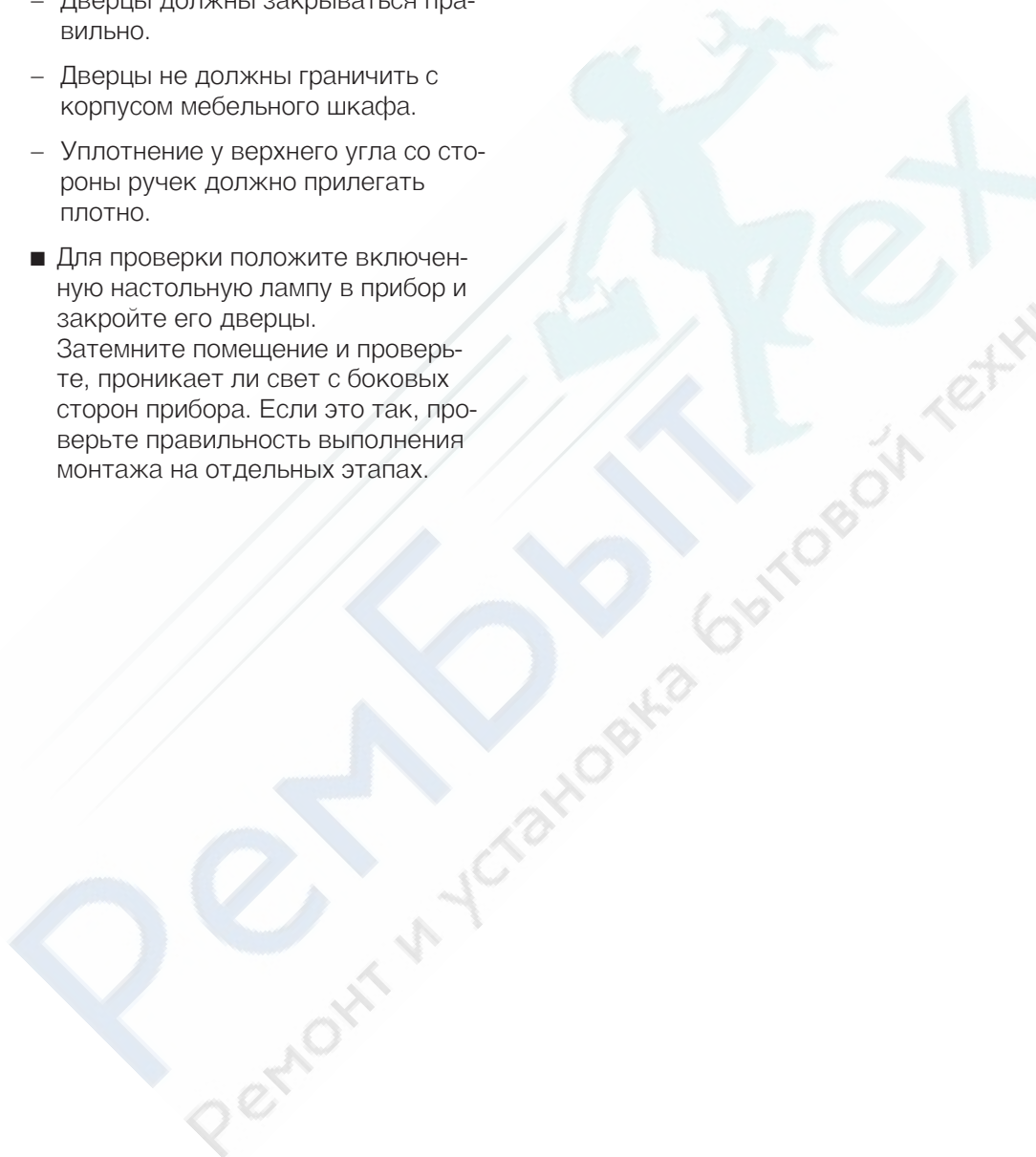


- Закройте обе дверцы и выровняйте их по находящимся рядом мебельным дверцам.
- Туго затяните гайки ⑤ у дверец прибора с помощью накладного ключа ⑥, при этом придерживайте регулировочные болты ⑦ шлицевой отверткой.
- Декоративная планка ⑧ не должна выступать, она должна полностью исчезнуть в нише.
- Еще раз туго затяните все шурупы.

- Поставьте соответственно верхнюю деталь облицовки ⑨ и вставьте ее в паз.
- Вставьте боковые детали облицовки ⑩ так, чтобы был слышен звук фиксации.
- Придвиньте детали облицовки ⑪ с боковых сторон так, чтобы был слышен звук фиксации.

Так Вы можете убедиться, что прибор встроен правильно:

- Дверцы должны закрываться правильно.
- Дверцы не должны граничить с корпусом мебельного шкафа.
- Уплотнение у верхнего угла со стороны ручек должно прилегать плотно.
- Для проверки положите включенную настольную лампу в прибор и закройте его дверцы. Затемните помещение и проверьте, проникает ли свет с боковых сторон прибора. Если это так, проверьте правильность выполнения монтажа на отдельных этапах.



Гарантия качества товара <http://rembitteh.ru/>

Уважаемый покупатель!

Гарантийный срок на изделие составляет 24 месяца со дня продажи. При условии использования изделия исключительно для личных, семейных, домашних и иных нужд, не связанных с осуществлением предпринимательской деятельности.

В течение указанного срока Вы можете реализовать свои права на безвозмездное устранение недостатков изделия и удовлетворение иных установленных законодательством требований потребителя в отношении качества изделия, при условии использования изделия по назначению и соблюдения требований по установке, подключению и эксплуатации изделия, изложенных в настоящей инструкции. Обращаем Ваше внимание на то, что начало исчисления гарантийного срока зависит от правильного заполнения сведений о продаже и, для изделий, требующих специальной установки и подключения, сведений об установке и подключении. Требуется заполнения!

Пожалуйста, во избежание недоразумений, сохраняйте документы, свидетельствующие об оплате изделия и услуг по его установке и подключению.

Внимание! Изделие имеет уникальный заводской номер. Заводской номер позволяет узнать точную дату производства изделия.

В случае устранения сервисной службой Miele неполадок оборудования в период действия гарантийного срока посредством замены детали указанного оборудования, клиент обязан вернуть представителю сервисной службы демонтированную деталь по окончании ремонта (в момент устранения неполадки оборудования).

Гарантийное обслуживание не производится в случаях:

- Неправильного хранения и/или небрежной транспортировки;
- Несоблюдения правил установки и подключения;
- Несоблюдения инструкции по эксплуатации;
- Ремонта, разборки и иных вмешательств лицами, не имеющими полномочий на оказание данных услуг;
- Обнаружения механических повреждений товара;

- Обнаружения следов воздействия химических веществ;
- Неправильного применения дозирующих моющих средств и расходных материалов;
- Включения в электрическую сеть с нестабильными параметрами (не соответствующими ГОСТу);
- Обнаружения повреждений, вызванных экстремальными климатическими условиями при транспортировке, хранении и эксплуатации;
- Повреждений товара, вызванных животными или насекомыми;
- Противоправных действий третьих лиц;
- Действий непреодолимой силы (пожара, залива, стихийных бедствий и т.п.)
- Нарушения функционирования товара вследствие попадания во внутренние рабочие объемы посторонних предметов, животных и насекомых.

Гарантийное обслуживание не распространяется на:

- работы, оговоренные в настоящей Инструкции по эксплуатации, по регулировке, чистке, и прочему уходу за изделием;
- на замену расходных материалов (фильтры, лампочки освещения, резиновые уплотнители дверей/люков, мешки-пылесборники, слюдяные пластины и т.д.)
- Изменение оттенка цвета, глянца частей оборудования в процессе эксплуатации.

Недостатками товара не являются шумы, связанные с принципами работы отдельных комплектующих изделий, входящих в состав товара:

- вентиляторов,
 - масляных/воздушных доводчиков дверей,
 - водяных клапанов,
 - электрических реле,
 - электродвигателей,
 - ремней,
 - компрессоров
- а также шумы, вызванные естественным износом (старением) материалов:
- потрескивания при нагреве/охлаждении,
 - скрипы,
 - незначительные стуки подвижных механизмов.

По всем вопросам технического обслуживания или приобретения дополнительных принадлежностей и расходных материалов просим обращаться к продавцу, у которого Вы приобрели это изделие, или в один из сервисных центров Miele.

Контактная информация о Miele

Российская Федерация

Горячая линия **8-800-200-29-00** (звонок бесплатный на всей территории РФ)

E-mail: service@miele.ru

Internet: www.miele.ru

Сервисные центры Miele:

ООО Миле СНГ

129164 Москва

Зубарев пер., 15-1

Тел. (495) 745 89 80

Факс (495) 745 89 84

197046 Санкт-Петербург

Петроградская наб., 18 а

Тел. (812) 332 08 00

Факс (812) 332 03 32

Украина

ООО "Миле"

04073, Киев,

Московский пр-т 9, корп. 1

БЦ "Форум Парк Плаза"

Тел. (044) 590 26 22

8 800 500 29 00

Факс (044) 590 26 21

E-mail: kd@miele.ua

ТОО "Миле"

Республика Казахстан

050059, г. Алматы

Проспект Аль-Фараби, 13

Тел. (727) 311 11 41

Факс (727) 311 10 42

Горячая линия 8-800-080-53-33

Другие страны СНГ

ООО Миле СНГ

Тел. +7 495 745 89 80

Факс + 7495 745 89 84

Внимание!

Условия гарантии в данных странах (в силу местного законодательства) могут быть иными.

Уточнить условия гарантии можно у продавца.

Сведения о продаже

Фирма-продавец: _____

Название магазина и его адрес: _____

Дата покупки: _____

Вскрыл упаковку, проверил комплектность: _____

Подпись продавца и штамп магазина

Подтверждаю получение исправного изделия,
претензий по внешнему виду и комплектности
не имею, с условиями гарантии ознакомлен: _____

Подпись покупателя

Сведения об установке

Фирма-установщик: _____

Дата установки и подключения: _____

За качество выполненных работ отвечаю: _____

ФИО и подпись мастера

Работу принял, качеством работы удовлетворен: _____

Подпись покупателя







Miele

Производитель:

Миле & Ци. КГ, Карл-Миле-штрассе, 29, 33332 Гютерсло, Германия
Miele & Cie. KG, Carl-Miele-Straße 29, 33332 Gütersloh, Deutschland

Изготовлено на заводе:

Либхерр Хаусгерете ГмБХ, Меммингер-штрассе, 77-79,
88416 Оксенхаузен, Германия
Liebherr Hausgeraete GmbH, Memminger Strasse 77-79,
88416 Ochsenhausen, Deutschland

Импортеры:

ООО Миле СНГ
Российская Федерация и
страны СНГ
125167 Москва,
Ленинградский проспект, 39а
Телефон: (495) 745 8990
8 800 200 2900
Телефакс: (495) 745 8984

ООО "Миле"
ул. Жилианская 48, 50А
01033 Киев, Украина
Телефон: + 38 (044) 496 0300
Телефакс: + 38 (044) 494 2285

Internet: www.miele.ua
E-mail: info@miele.ua

Internet: www.miele.ru
www.miele-shop.com
E-mail: info@miele.ru

ТОО Миле
Казахстан
050059, г. Алматы
Проспект Аль-Фараби, 13
Тел. (727) 311 11 41
8-800-080-53-33
Факс (727) 311 10 42



ОПО04



ME91